

GEBRAUCHSANWEISUNG / INSTRUCTIONS FOR USE
 MODE D'EMPLOI / GEBRUIKSAANWIJZING
 NÁVOD K POUÍTÍ / ISTRUZIONI PER L'USO
 NAVODILA ZA UPORABO



Infrarotkabinentyp/ Type of cabin Type de cabine/ Infrarood-cabine typ Typ tepelné kabiny/ Tipo di cabina sauna/ Infrardeča kabina tip	Spannung/ Voltage Voltage/ Spanning Intenzita proudu/ Alimentazione/ Napetost	Leistung/ Power Puissance/ Vermogen Výkon/ Potenza/ Moč	Abmaße/ Measurements Dimensions/ Afmeting Rozměry/ Dimensiuni/ Mere
TrioSol Unica 2	230 Volt ~	1120 - 1230 W / 700 W / 750 W	1536, 1622, 1708, 1794 x 1278 x 2030 mm

(D)

Sehr geehrter Kunde,

Kontrollieren Sie anhand der Stückliste, bevor Sie mit der Arbeit beginnen, ob alle Einzelteile auch tatsächlich mitgeliefert wurden. Sollten ausnahmsweise Einzelteile fehlen oder offensichtliche Beschädigungen durch den Transport etc. aufweisen, bitten wir Sie uns sofort zu benachrichtigen. Beanstandungen können nur im nicht aufgebautem Zustand bearbeitet werden!

Heben Sie den Lieferschein, die Rechnung und die Montageanleitung für Rückfragen gut auf und notieren Sie bitte die Seriennummer (befindet sich unter der Sitzbank) auf der Rechnung.

Warnhinweise:

- Abdecken der Heizkörper verursacht Brandgefahr !
- Infrarotkabinen nicht länger als ca. 30 bis 40 min benützen (je nach körperlicher Verfassung). **Bei Infrarot A-Strahlern nicht länger als 15 min.**
- Kranke Personen sollten vor der Benützung einen Arzt befragen.
- Nicht von hilflosen und wärmeempfindlichen Personen oder Kleinkindern benützen.
- Gebrauchsinformationen beachten.
- Vor Wärmekabinenbesuch die Haut nicht stark reiben oder hautdurchblutungsfördernde Mittel einnehmen.
- Keine Substanzen einnehmen, die das natürliche Hitzeempfinden unterdrücken (Alkohol, Drogen, Medikamente).
- Bei zu hohem Hitzeempfinden auf der Haut die Sitzposition ändern.
- Dieses Gerät ist nicht dafür bestimmt, durch Personen (einschließlich Kinder) mit eingeschränkten physischen, sensorischen oder geistigen Fähigkeiten oder mangels Erfahrung und / oder mangels Wissen benutzt zu werden, es sei denn, sie werden durch eine für Ihre Sicherheit zuständige Person beaufsichtigt oder erhalten von Ihrer Anweisungen, wie das Gerät zu benutzen ist. Kinder sollten beaufsichtigt werden, um sicherzustellen, dass sie nicht mit dem Gerät spielen.

Hinweise:

- Nicht in Nähe von Badewannen und Duschen aufstellen (Mindestabstand: ca. 60 cm). Es sind hier die Sicherheitsvorschriften nach VDE0100, vor allem der VDE0100-702 zu beachten. Zu Schwimmbecken sind die Abstände nach ÖVE EN1 und die Sicherheitsvorschriften nach VDE0100-703 einzuhalten.
- Kabine ist nicht geeignet für öffentliche Standorte, die frei zugänglich sind und ohne regelmäßiger Aufsicht stehen (z.B.: Wohnblöcke, Hotels ohne Rezeption,...).
- Kabinen nur auf sicherem Untergrund stellen, der feuchtigkeitsresistent ist (z.B.: Fliesen).
- Öffnen und Reparaturen dürfen nur von einem Fachmann durchgeführt werden.
- Vor dem Öffnen der Steuerung oder vor einem Austausch der Heizelemente immer den Netzstecker ziehen.
- Die Kabine immer in geschlossenen Räumen aufstellen - niemals im Freien.
- Die Kabine sollte regelmäßig gereinigt werden. Vor der Reinigung den Netzstecker ziehen. Zum Reinigen eignet sich am besten ein Saunareinigungsmittel.
- Netzstecker muss nach dem Aufstellen der Wärmekabine leicht zugänglich sein.
- Wenn die Anschlussleitung der Wärmekabine beschädigt wird, muss sie durch den Hersteller, seinem Kundendienst oder von ähnlich qualifizierten Personen ersetzt werden.

(GB)

Dear customer,

Before starting to work, please check with the help of the parts list, whether all elements have actually been supplied. In the event, that single parts are missing, please inform us immediately. Complaints can only be dealt with before the cabin has been assembled.

Please keep the delivery note, the bill and the assembling instructions carefully in case of later queries and make a note of the serial number (which you find below the bench) on your invoice.

Warnings:

- Covering heaters causes danger of fire !
- Do not use heat cabins for more than approx. 30 to 40 min (according to your personal health). **Do not use for more than 15 min with infrared A radiators**
- Ill people should ask a doctor before use.
- Not to be used by people who are helpless and sensitive to heat or by small children.
- Observe the instructions for use.
- Do not rub your skin intensively nor take drugs, which stimulate the blood circulation of the skin, before using the heat cabin.
- Do not take any substances, which suppress the natural sensitivity to heat and pain (alcohol, drugs, medicine).
- If you feel too much heat on the skin, change your sitting position.
- This appliance is not intended for use by persons (including children) with limited physical, sensorial or mental capabilities or without the necessary experience and/or knowledge, unless a person, who is responsible for their safety, looks after them or provides instructions on how to use the appliance. Children should be supervised to make sure that they do not play with the appliance.

Notes:

- Do not put up near bath tubs and showers (minimum distance approx.: 60 cm). The safety regulations according to VDE100, especially VDE100-702 have to be observed. Observe the distances to swimming pools according to ÖVE EN1 and safety regulations according to VDE0100-703.
- The cabin is not suitable for public places, which are freely accessible and without regular supervision (e.g.: residential blocks, hotel without reception,...).
- Place the cabin only on safe foundations, which is resistant to humidity (e.g.: tiles).
- Only experts are allowed to open and repair.
- Take the mains plug out of the socket before opening the controls or exchanging the heating elements.
- Always put the cabin in enclosed rooms - never in the open air.
- The cabin should be cleaned regularly. Take the mains plug out of the socket before cleaning. Sauna cleaning agents are best for cleaning.
- The mains plug must be easily accessible after putting up the heat cabin.
- If the connecting cable of this heat cabin is damaged, it must be replaced by the manufacturer, the customer service or similar qualified persons in order to avoid danger.

F

Cher client,

S.v.p., avant de commencer le travail, contrôlez à l'aide de la liste de pièces si tous les éléments ont été vraiment livrés. S'ils y manquent exceptionnellement des pièces singulières, veuillez nous informer tout de suite. Il est possible de traiter des réclamations que dans un état non assemblé.

Préservez le bon de livraison, la facture et le mode d'emploi pour des demandes de précision.

Avertissements:

- Recouvrir les radiateurs cause le risque d'incendie!
- Ne pas utiliser la cabine thermique pendant plus d'env. 30 à 40 min (selon l'état de santé). **Ne pas s'exposer plus de 15 mn aux infrarouges A.**
- Les personnes malades devraient consulter le médecin avant l'utilisation.
- Les personnes dépendant des autres et sensibles à la chaleur ou les petits enfants ne doivent pas utiliser la cabine.
- Suivre le mode d'emploi.
- Avant de visiter la cabine thermique ne pas frotter fortement la peau ni prendre de médicaments qui stimulent la circulation sanguine dans la peau.
- Ne pas prendre de substances qui répriment la sensibilité naturelle de chaleur et douleur (alcool, drogues, médicaments).
- En cas de forte chaleur sur la peau changer la position du siège.
- Cet appareil ne doit pas être utilisé par des personnes (enfants inclus) souffrant de déficiences physiques, sensorielles ou mentales, manquant d'expérience ou des connaissances nécessaires, sauf si elles sont surveillées par une personne chargée de leur sécurité ou que celle-ci les informe, afin qu'elles sachent se servir de l'appareil. Il convient de surveiller les enfants pour s'assurer qu'ils ne jouent pas avec l'appareil.

Notes:

- Ne pas poser près d'une baignoire ou une douche (distance minimale env. 60 cm). Il faut respecter les régulations de sécurité selon VDE0100, surtout d'après VDE0100-702. Il faut respecter les distances aux grands bassins selon ÖVE EN1 et les régulations de sécurité selon VDE0100-703.
- La cabine n'est pas convenable pour des places publiques qui sont librement accessibles et sans surveillance régulière (p. ex. : pâtés de maisons, hôtels sans réception,...)
- Ne poser la cabine que sur une surface sûre (p.ex. : sol carrelé)
- Seulement un expert est autorisé à ouvrir et réparer la cabine.
- Avant d'ouvrir la commande ou de changer les éléments de chauffage, toujours débrancher le connecteur.
- Poser la cabine toujours dans une pièce fermée – jamais en plein air.
- Il fallait nettoyer la cabine régulièrement. Déconnecter la fiche avant le nettoyage. Pour ceci un nettoyeur pour sauna est meilleur apte.
- La fiche d'alimentation doit être facilement accessible après avoir posé la cabine thermique.
- Si la connexion de cette cabine thermique est endommagée, elle doit être remplacée par le fabricant, son service après-vente ou par d'autres personnes qualifiées pour éviter des risques.

NL

Geachte klant,

Controleer voordat u met de montage begint aan de hand van de stuklijst of alle onderdelen ook daadwerkelijk meegeleverd zijn. Wanneer er onverhoopt onderdelen ontbreken, dient u ons hiervan direct op de hoogte te stellen. Reclamaties kunnen alleen worden afgehandeld als het product nog niet is gemonteerd.

Bewaar altijd de afleveringsbon, de rekening en de montagehandleiding voor eventuele vragen.

Veiligheidsvoorschriften:

- Afdekken van de verwarmingselementen veroorzaakt brandgevaar !
- De warmtecabine niet langer dan ca. 30 tot 40 minuten gebruiken (al naar gelang lichamelijke toestand). **Bij infrarood-A-stralers niet langer dan 15 minuten.**
- Mensen met een ziekte dienen voor gebruik eerst een arts te raadplegen.
- Niet te gebruiken door hulpeloze personen, personen met overgevoeligheid voor warmte en door kleine kinderen.
- Gebruiksaanwijzing in acht nemen.
- Voor het gebruik van de cabine de huid niet sterk wrijven of huid-doorbloedingsbevorderende middelen innemen.
- Geen middelen nemen die de natuurlijke warmtegevoeligheid onderdrukken (alcohol, medicijnen, drugs).
- Bij een te hoge waarneming van warmte op de huid zitpositie veranderen.
- Dit apparaat mag niet worden gebruikt door personen (waaronder kinderen) met verminderde lichamelijke, zintuiglijke of geestelijke vermogens of met een gebrek aan ervaring en/of kennis, tenzij ze onder toezicht staan van iemand die verantwoordelijk is voor hun veiligheid of van deze persoon instructies voor het gebruik van het apparaat hebben gekregen. Kinderen moeten onder toezicht staan om te voorkomen dat ze met het apparaat gaan spelen.

Let op:

- Niet in de buurt van een bad of douche plaatsen (minimale afstand: ca. 60 cm). Hier dienen de veiligheidsvoorschriften conform VDE0100, vooral VDE0100-702 te worden opgevolgd. Voor zwembaden dienen de afstanden conform ÖVE EN1 en de veiligheidsvoorschriften conform VDE0100-703 te worden nageleefd.
- De cabine is niet geschikt voor openbare plaatsen die vrij toegankelijk zijn en waar geen regelmatig toezicht kan worden gehouden (bijvoorbeeld woonblokken, hotels zonder receptie,...).
- Plaats de cabine altijd op een stabiele ondergrond (bijvoorbeeld tegels).
- De cabine mag alleen door een vakman worden geopend en gerepareerd.
- Koppel altijd eerst de netstekker los voordat u de bediening opent of de warmte-elementen vervangt.
- Plaats de cabine altijd in gesloten ruimten – nooit buiten.
- De cabine moet regelmatig worden gereinigd. Koppel voor de reiniging de netstekker los. Voor het reinigen kunt u het beste een saunareinigingsmiddel gebruiken.
- De netstekker moet na het plaatsen van de warmtecabine gemakkelijk toegankelijk zijn.
- Als de aansluitkabel van de warmtecabine beschadigd is, moet deze door de fabrikant, zijn klantenservice of soortgelijke gekwalificeerde personen worden vervangen.



Vážený zákazník,

dříve než začnete s prací, zkontrolujte si na základě kusovníku, zda byly skutečně dodány veškeré jednotlivé díly. v případě, že vyjimečně bude chybět některý díl, okamžitě nás uvědomte. Pozastavte montáž s tím, že nelze zařízení sestavit.

Pro případ budoucích otázek k našemu výrobku si pečlivě uložte dodací list, fakturu a montážní návod. Na fakturu si, prosím, poznamenejte sériové číslo (je uvedeno pod lavicí).

Varovná upozornění:

- Zakrytím topných těles vzniká nebezpečí požáru!
- V kabině nepoužívejte vodu nebo mokré ručníky.
- V tepelné kabině nepobývejte déle než cca 30 až 40 minut (v závislosti na tělesné kondici).
- Nemocné osoby by měly použití konzultovat s lékařem.
- Kabinu nesmí používat nesamostatně a na teplo citlivé osoby nebo malé děti.
- Respektujte informace, které se týkají použití kabiny.
- Před návštěvou tepelné kabiny si intenzivně netřete pokožku a nepoužívejte prostředky podporující prokrvení pokožky.
- Nepoužívejte žádné přípravky, které potlačují přirozený pocit horka (alkohol, drogy, léky).
- Při příliš intenzivním pocitu horka na pokožce změňte polohu sezení.

Upozornění:

- Neinstalujte v blízkosti van a sprch (minimální vzdálenost: cca 60 cm). Je třeba respektovat bezpečnostní předpisy dle VDE0100, především pak VDE0100-702. V případě bazénů je třeba dodržet vzdálenosti dle ÖVE EN1 a také bezpečnostní předpisy dle VDE0100-703.
- Kabina není vhodná pro veřejná místa, která jsou volně přístupná a jsou bez pravidelného dozoru (např.: obytné bloky, hotely bez recepce atd.).
- Kabiny instalujte pouze na bezpečném podkladu (např.: dlaždicích).
- Otevření řídicí jednotky a veškeré opravy smí provádět pouze odborník.
- Před otevřením ovládní nebo před výměnou topných prvků vždy vytáhněte síťovou zástrčku ze zásuvky.
- Kabinu instalujte vždy v interiéru (uzavřeném prostoru) – nikdy ji neinstalujte venku.
- Kabinu je třeba pravidelně čistit. Před čištěním vždy vytáhněte síťovou zástrčku ze zásuvky. K čištění jsou nejvhodnější čistící prostředky určené pro čištění sauny.
- Síťová zástrčka musí být po instalaci tepelné kabiny snadno přístupná.
- Pokud je přírodní vedení tepelné kabiny poškozeno, musí být vyměněno výrobcem, jeho servisní službou nebo podobně kvalifikovanými osobami.



Gentile cliente,

Prima di iniziare con i lavori, verifichi di aver ricevuto tutti i pezzi indicati nella distinta pezzi. Se mancano delle singole parti in via eccezionale, contattateci immediatamente. Possiamo riconoscere reclami solamente nello stato scomposto della cabina.

In caso di domande, conservi la bolla di consegna, la fattura e le istruzioni per il montaggio e annoti sulla fattura il numero di serie (applicato sotto la panchina).

Avvertenze:

- La copertura dei radiatori causa pericolo d'incendio!
- Non utilizzare nella cabina acqua oppure asciugamani bagnati.
- Non utilizzare le cabine sauna per oltre 30 - 40 min circa (secondo le condizioni fisiche).
- Persone malate dovrebbero rivolgersi a un medico prima dell'utilizzo.
- È vietato l'uso da parte di persone non indipendenti o sensibili al calore oppure bambini.
- Prestare attenzione alle istruzioni per l'uso.
- Prima di una seduta nella cabina sauna, non strofinare la pelle oppure non assumere sostanze stimolanti l'irrorazione sanguigna della cute.
- Non assumere sostanze che riducono il naturale senso di sopportazione del calore (alcool, droghe, medicine).
- In caso di eccessivo senso di calore sulla pelle cambiare la posizione di seduta.

Note:

- Non montare la cabina in prossimità di vasche da bagno e docce (distanza minima: circa 60 cm). Rispettate una distanza di 2 m da piscine.
- La cabina non è adatta al posizionamento in luoghi pubblici, facilmente accessibili e senza regolare vigilanza (p. es.: caseggiati, alberghi senza reception,...).
- Posizionare le cabine solo su pavimento sicuro (p. es.: ceramica,...).
- L'apertura e le riparazioni possono essere eseguite solo da personale specializzato.
- Prima di aprire il sistema di comando o prima di sostituire i radiatori, scollegare dall'alimentazione elettrica.
- Montare la cabina sempre in locali chiusi – mai all'aperto.
- Pulire regolarmente la cabina. Scollegare l'alimentazione prima della pulizia. Per una migliore pulizia è adatto un detergente per sauna.
- Dopo l'installazione della cabina sauna, la presa di alimentazione deve essere facilmente accessibile.
- Se la linea di collegamento della cabina per la sauna è danneggiata è necessario farla sostituire da personale del produttore, del servizio assistenza clienti o da persone qualificate.

Spoštovani kupec,

preden začnete z delom preverite kosovnico, ali so vsi navedeni deli dobavljeni. V kolikor posamičen del manjka, ali pa so na delih nastale vidne poškodbe zaradi transporta, vas prosimo, da nas nemudoma obvestite. Pritožbe se lahko obravnavajo samo, če so deli v razstavljenem stanju !

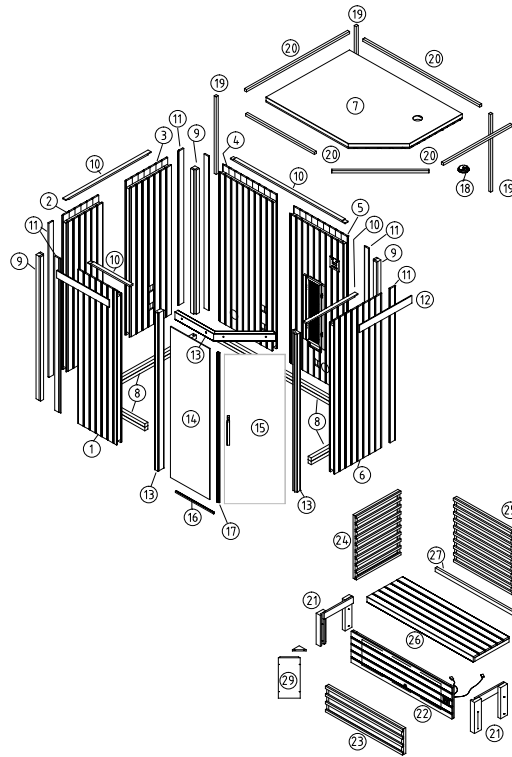
Dobavnico, račun in navodila za uporabo skrbno shranite in zapišite serijsko številko kabine (nahaja se pod klopjo).

Varnostna opozorila:

- Prekrivanje grelnih teles lahko povzroči požar !
- Ne uporabljajte infrardeče kabine dlje kot 30-40 minut (odvisno od telesne pripravljenosti).
- **Ne uporabljajte infrardečega A-grelca (Vitalight grelca) dlje kot 15 minut.**
- Bolne osebe se naj pred uporabo posvetujejo z zdravnikom.
- Uporaba se odsvetuje nemočnim osebam, osebam, ki so občutljive na toploto ter majhnim otrokom
- Upoštevajte navodila za uporabo
- Pred uporabo infrardeče kabine si ne drgnite kože in ne jemljite sredstev za boljšo prekrvavitev
- Pred uporabo ne jemljite substanc, ki vplivajo na zaznavanje toplote (alkohol, droge, zdravila)
- Pri prevelikem občutku vročine na koži zamenjajte položaj sedenja
- Ta naprava ni namenjena osebam (vključno z otroci) z omejenimi fizičnimi, senzoričnimi in psihičnimi sposobnostmi ali osebam brez potrebnih izkušenj in/ali znanja o uporabi, razen, če oseba, ki je zadolžena za njihovo varnost pazi na njih ali jim posreduje navodila o uporabi naprave. Otroci morajo biti pod nadzorom staršev oziroma skrbnikov, da se ne igrajo z napravo.

Opozorila:

- Ne postavljajte kabine v bližini kopalne kadi ali tuša (najmanjši dovoljeni odmik cca. 60 cm).Potrebno je upoštevati varnostna navodila po VDE100, posebej VDE100-702. Pri bazenih je potrebno upoštevati odmike po ÖVE EN1 in varnostne predpise po VDE0100-703.
- Kabina ni namenjena postavitvi v javno dostopne prostore, ki niso pod nadzorom (npr.stanovanjski bloki, hoteli brez recepcije...).
- Kabina se postavlja na stabilno talno površino, ki je odporna na vlago (npr.keramične ploščice)
- Popravila sme opravljati samo strokovnjak
- Pred odpiranjem kontrolne enote ali pri zamenjavi grelnih elementov je potrebno kabino izključiti iz omrežja
- Kabina se vedno postavlja v zaprtih prostorih, nikdar na prostem.
- Kabina se redno čisti. Pred čiščenjem jo izključite iz omrežja. Za čiščenje se priporoča uporaba sredstva za čiščenje savn.
- Vtikač za električno napeljava mora biti po postavitvi prosto dostopen.
- Če je poškodovana električna napeljava kabine, jo mora zamenjati proizvajalec oziroma njegova pooblaščen oseba.



(D)			(GB)		
Pos	Bezeichnung	Stück	Pos	Description	Quantity
1	Wand 1	1 Stk.	1	wall 1	1 pc.
2	Wand 2	1 Stk.	2	wall 2	1 pc.
3	Wand 3	1 Stk.	3	wall 3	1 pc.
4	Wand 4	1 Stk.	4	wall 4	1 pc.
5	Wand 5	1 Stk.	5	wall 5	1 pc.
6	Wand 6	1 Stk.	6	wall 6	1 pc.
7	Dach	1 Stk.	7	roof	1 pc.
8	Bodenrahmen	4 Stk.	8	floor cornice	4 pcs.
9	Eckpfosten	3 Stk.	9	corner post	3 pcs.
10	Dachrahmen	4 Stk.	10	roof cornice	4 pcs.
11	Eckblenden	6 Stk.	11	corner screen	6 pcs.
12	Dachleisten	2 Stk.	12	roof battens	2 pcs.
13	Frontrahmen	3 Stk.	13	front frame	3 pcs.
14	Seitenglas	1 Stk.	14	lateral glass element	1 pc.
15	Glastür	1 Stk.	15	glass door	1 pc.
16	Alu-Profil	1 Stk.	16	alu-section	1 pc.
17	Dichtung	3 Stk.	17	door seal	3 pcs.
18	Lüftungsrads	1 Stk.	18	ventilation wheel	1 pc.
19	Seitenleisten	3 Stk.	19	lateral strips	3 pcs.
20	Dachleisten	4 Stk.	20	roof battens	4 pcs.
21	Bankauflage Links/Rechts	2 Stk.	21	bench support left/right	2 pcs.
22	Abdeckung unter Sitzbank	1 Stk.	22	cover under the bench	1 pc.
23	Flächenheizung Fußteil	1 Stk.	23	base infrared surface heating	1 pc.
24	Flächenheizung Seite	1 Stk.	24	lateral infrared surface heating	1 pcs.
25	Flächenheizung Rücken	1 Stk.	25	rear infrared surface heating	1 pc.
26	Bank	1 Stk.	26	bench	1 pc.
27	Bankauflage	1 Stk.	27	bench support strips	1 pc.
28	Rückenpolster	4 Stk.	28	back padding	4 pcs.
29	Montageplatte	1 Stk.	29	assembly board	1 pc.
30	Montageanleitung	1 Stk.	30	assembly instructions	1 pc.

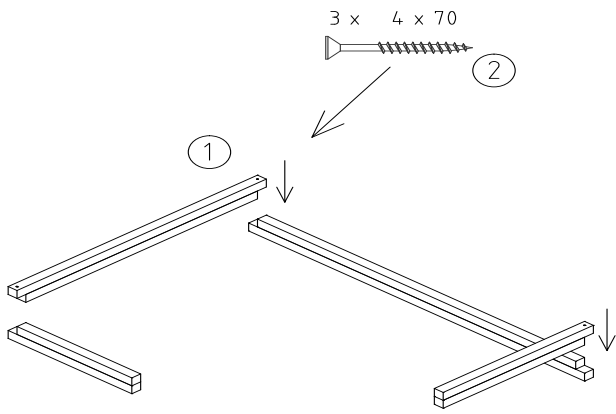
Pos	(F) Désignation	Quantité
1	Paroi 1	1
2	Paroi 2	1
3	Paroi 3	1
4	Paroi 4	1
5	Paroi 5	1
6	Paroi 6	1
7	Plafond	1
8	Cadre du plancher	4
9	Poteaux d'angle	3
10	Cadre du plafond	4
11	Baguettes d'angle	6
12	Baguettes de plafond	2
13	Cadre face avant	3
14	Vitre latérale	1
15	Porte en verre	1
16	Profilé en aluminium	1
17	Joint	3
18	Aérateur	1
19	Baguettes latérales	3
20	Baguettes de plafond	4
21	Support banquette gauche/droit	2
22	Panneau inférieur avant banquette	1
23	Élément chauffant inférieur	1
24	Élément chauffant latéral	1
25	Élément chauffant arrière	1
26	Assise banquette	1
27	Baguette banquette	1
28	Dossier rembourré	4
29	Plaque de montage	1
30	Instructions de montage	1

Pos	(IT) Descrizione	Pezzo
1	Parete 1	1 pz.
2	Parete 2	1 pz.
3	Parete 3	1 pz.
4	Parete 4	1 pz.
5	Parete 5	1 pz.
6	Parete 6	1 pz.
7	Tetto	1 pz.
8	Profili pavimento	4 pz.
9	Montanti angolari	3 pz.
10	Profili tetto	4 pz.
11	Raccordi angolari	6 pz.
12	Listelli tetto	2 pz.
13	Cornice anteriore	3 pz.
14	Elemento in vetro laterale	1 pz.
15	Porta in vetro	1 pz.
16	Profilo in alluminio	1 pz.
17	Guarnizioni	3 pz.
18	Ventola di aerazione	1 pz.
19	Listelli laterali	3 pz.
20	Listelli tetto	4 pz.
21	Supporti panca sinistra/destra	2 pz.
22	Copertura sotto la panca	1 pz.
23	Riscaldamento radiante base	1 pz.
24	Riscaldamento radiante elementi laterali	1 pz.
25	Riscaldamento radiante elemento posteriore	1 pz.
26	Panca	1 pz.
27	Inserto panca	1 pz.
28	Schienale	4 pz.
29	Piastra di montaggio	1 pz.
30	Istruzioni per il montaggio	1 pz.

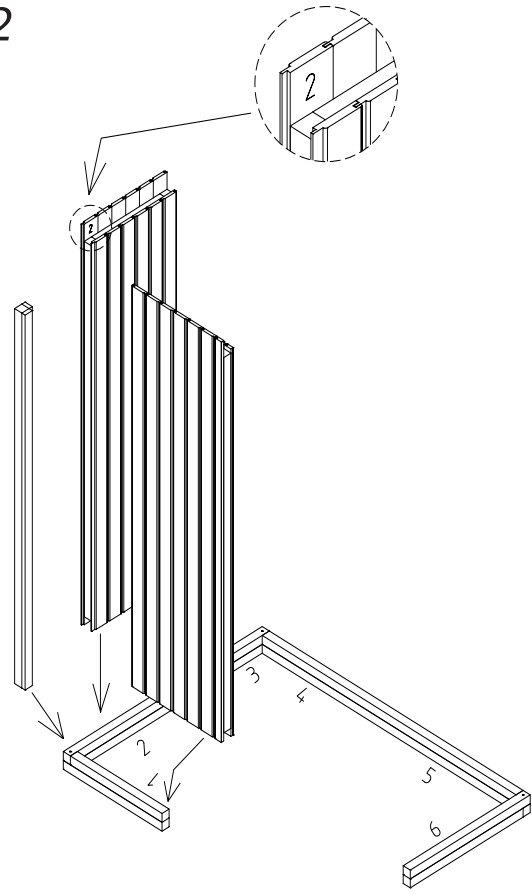
Pos	(NL) Beschrijving	Stuk
1	Wand 1	1 st.
2	Wand 2	1 st.
3	Wand 3	1 st.
4	Wand 4	1 st.
5	Wand 5	1 st.
6	Wand 6	1 st.
7	Plafond	1 st.
8	Vloerframe	4 st.
9	Hoekstijlen	3 st.
10	Plafondframe	4 st.
11	Hoeklijsten	6 st.
12	Plafondlijsten	2 st.
13	Voorframe	3 st.
14	Zijglas	1 st.
15	Glasdeur	1 st.
16	Aluminium profiel	1 st.
17	Dichting	3 st.
18	Ventilatie	1 st.
19	Lijsten zijkant	3 st.
20	Plafondlijsten	4 st.
21	Steun zitbank links/rechts	2 st.
22	Afdekpaneel onder zitbank	1 st.
23	Verwarmingselement voeten	1 st.
24	Verwarmingselement zijkant	1 st.
25	Verwarmingselement rug	1 st.
26	Zitbank	1 st.
27	Lijst voor zitbank	1 st.
28	Rugkussen	4 st.
29	Montageplaat	1 st.
30	Montagevoorschrift	1 st.

Poz.	(SLO) Opis	Kos
1	Stena 1	1
2	Stena 2	1
3	Stena 3	1
4	Stena 4	1
5	Stena 5	1
6	Stena 6	1
7	Strop	1
8	Talni okvir	4
9	Kotni stebri	3
10	Stropni okvir	4
11	Kotne pokrivne deske	6
12	Stropne letve	2
13	Čelni okvir	3
14	Stekleni element stranski	1
15	Steklena vrata	1
16	Alu profil	1
17	Tesnilo	3
18	Okrogli zračnik	1
19	Stranske letve	3
20	Stropne letve	4
21	Nosilec klopi levo/desno	2
22	Pokrivni element pod klopjo	1
23	Površinski grelec nožni	1
24	Površinski grelec stranski	1
25	Površinski grelec hrbtni	1
26	Klop	1
27	Nosilna letev klopi	1
28	Oblazinjenje	4
29	Montažna plošča	1
30	Navodila za montažo	1

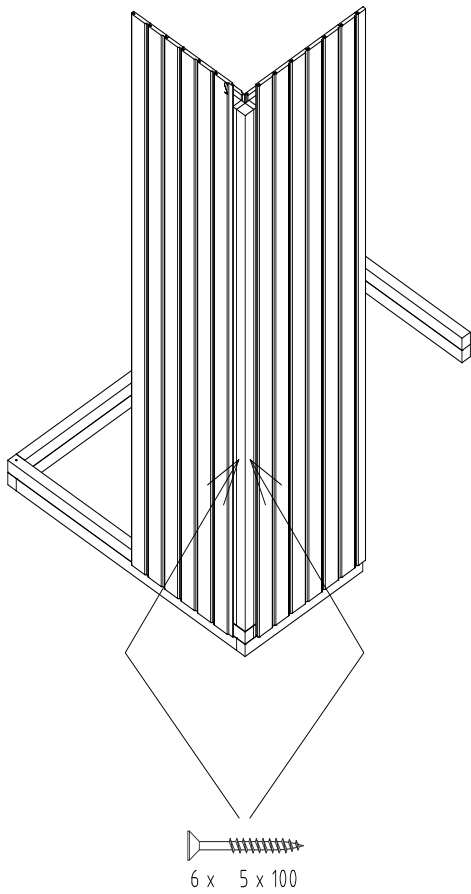
1



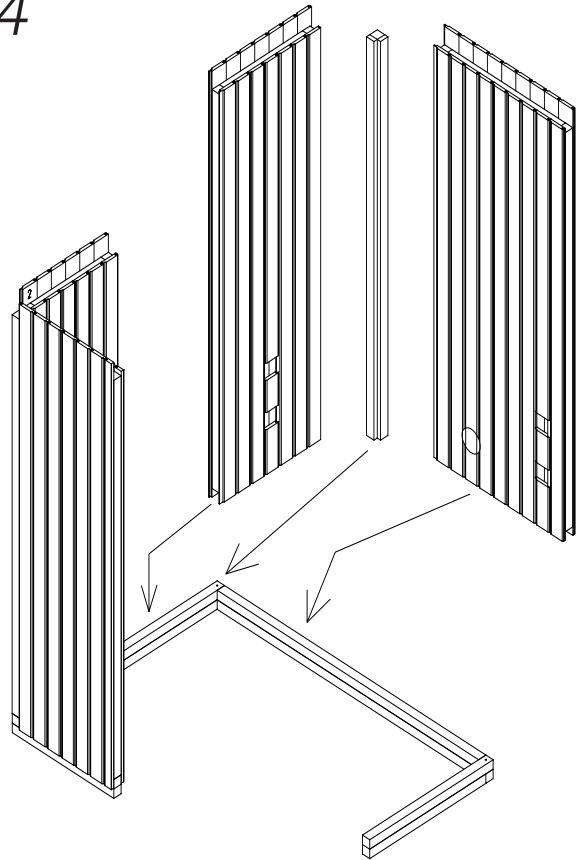
2



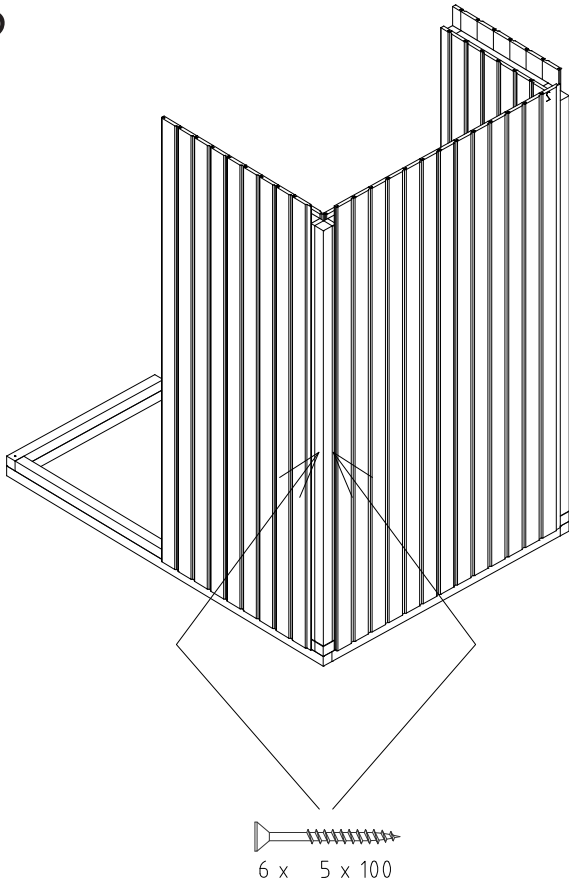
3



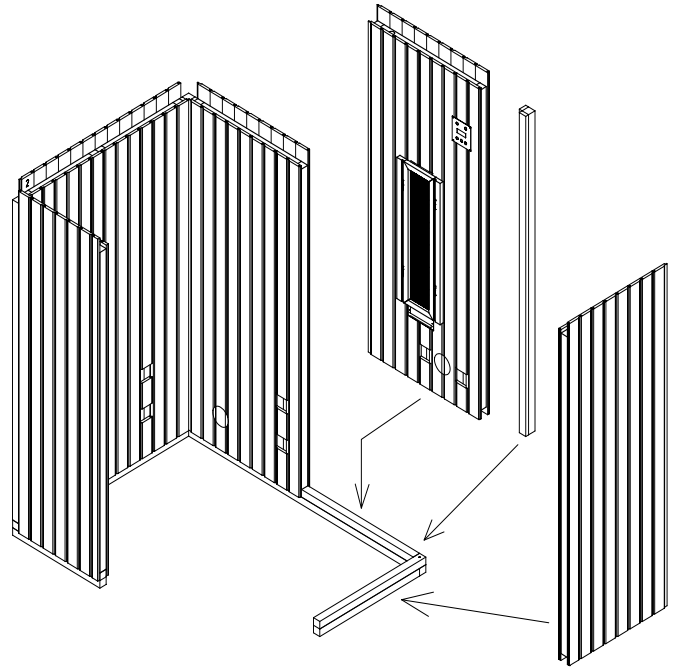
4



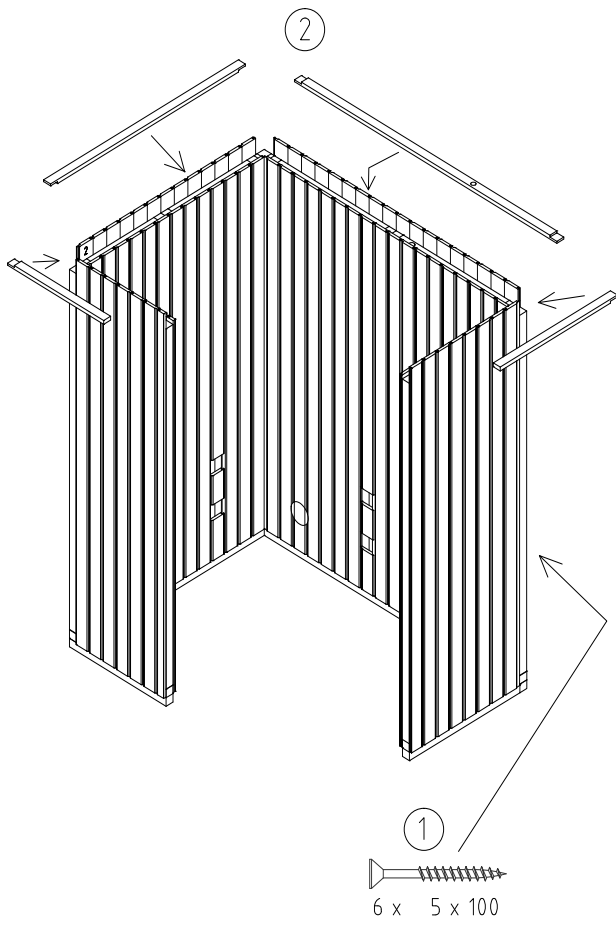
5



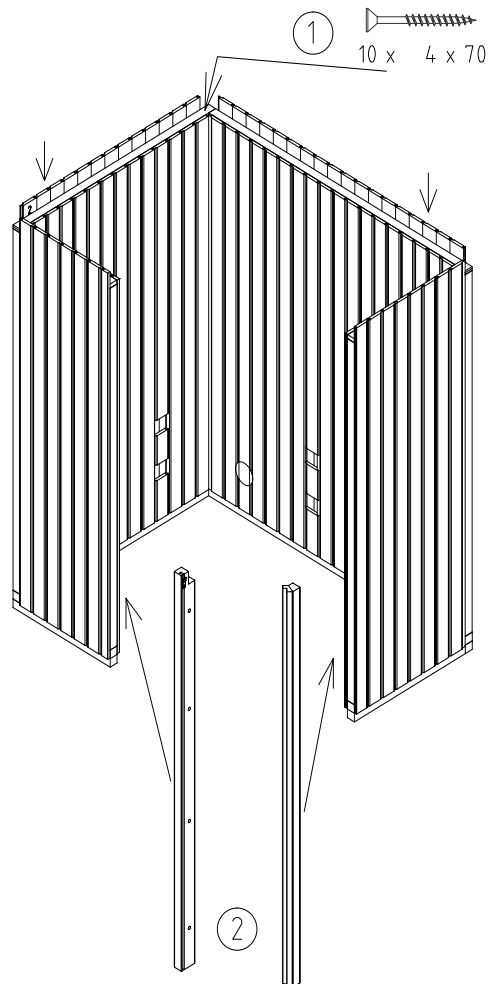
6



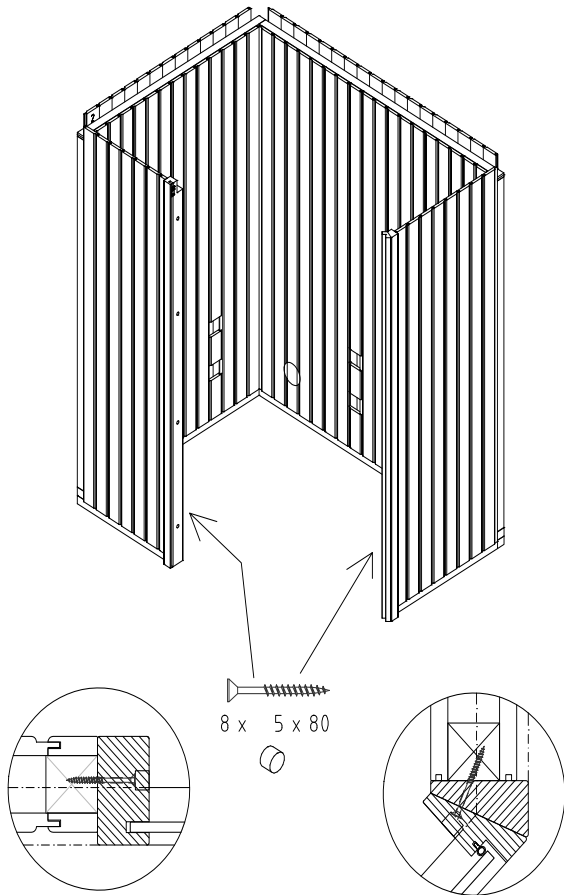
7



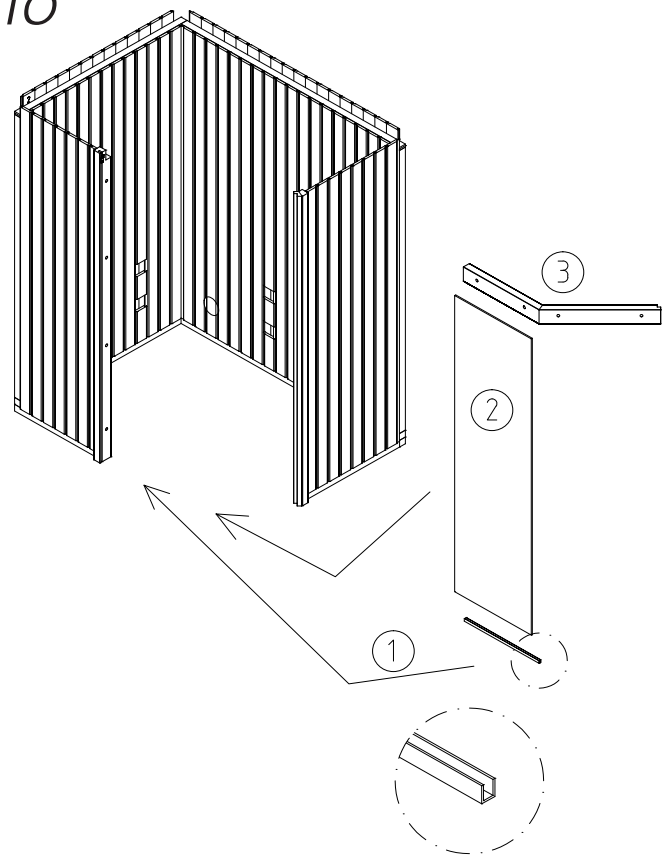
8



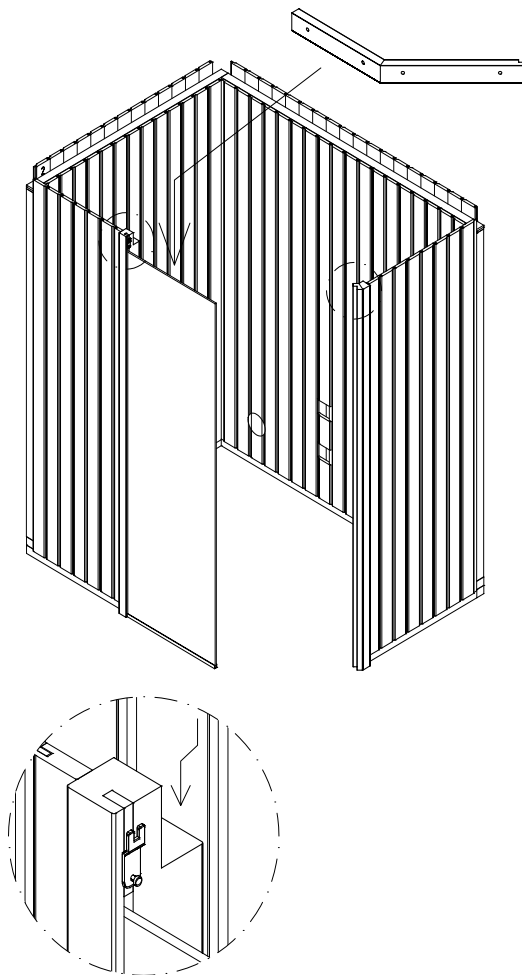
9



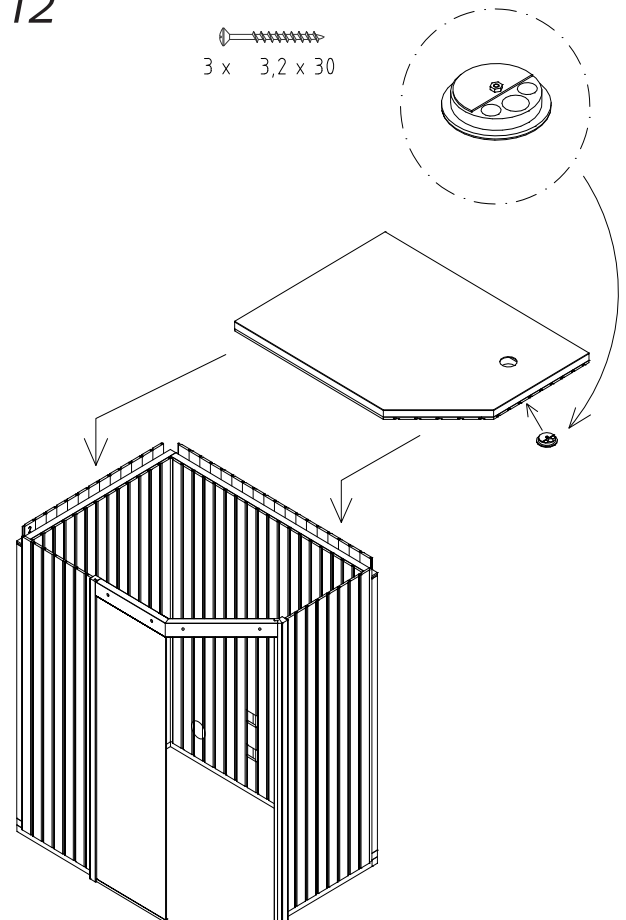
10



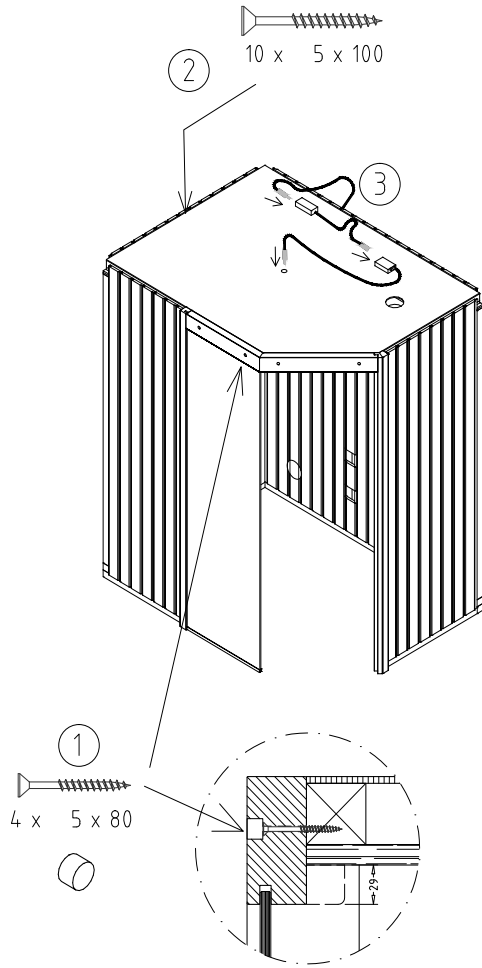
11



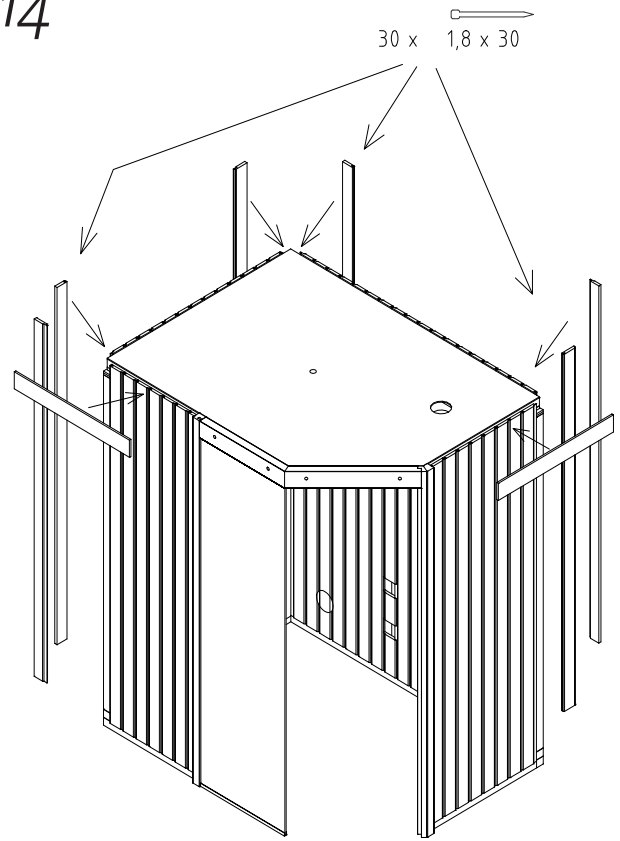
12



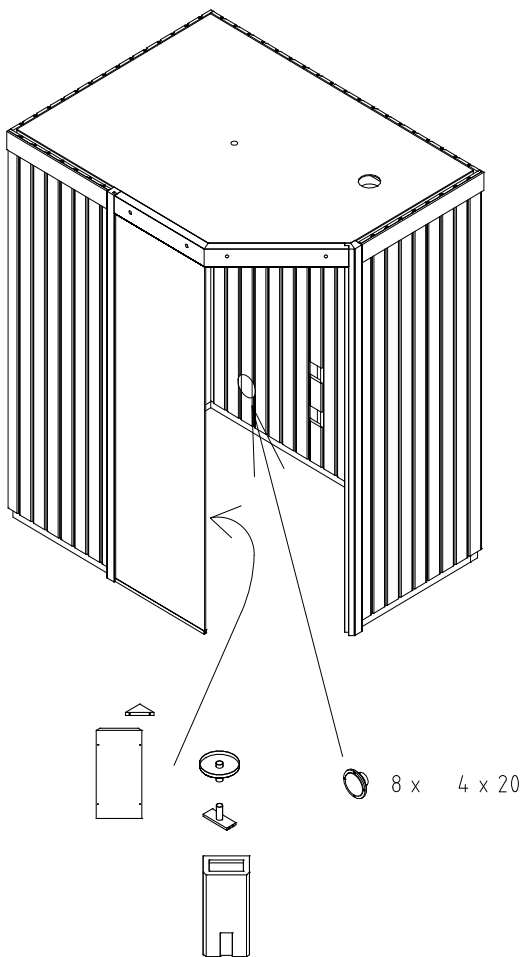
13



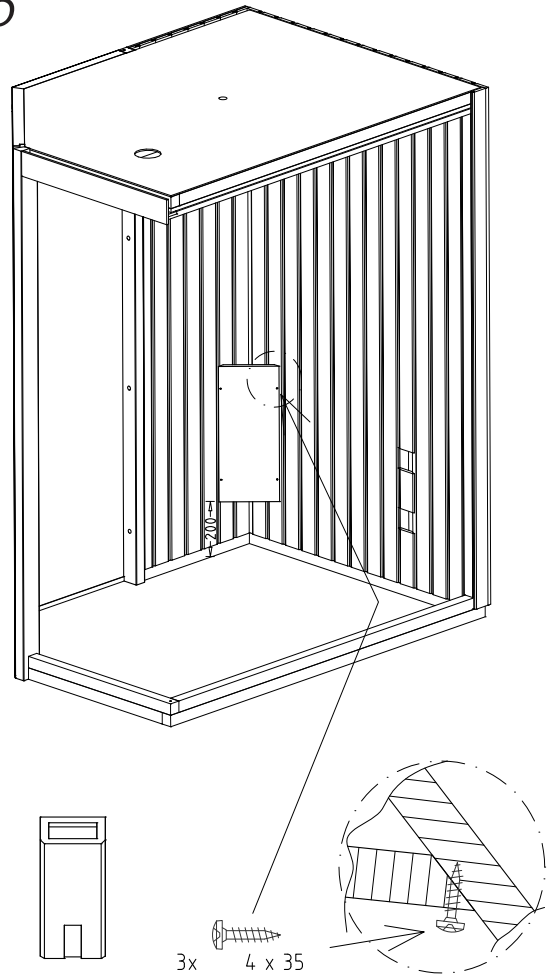
14



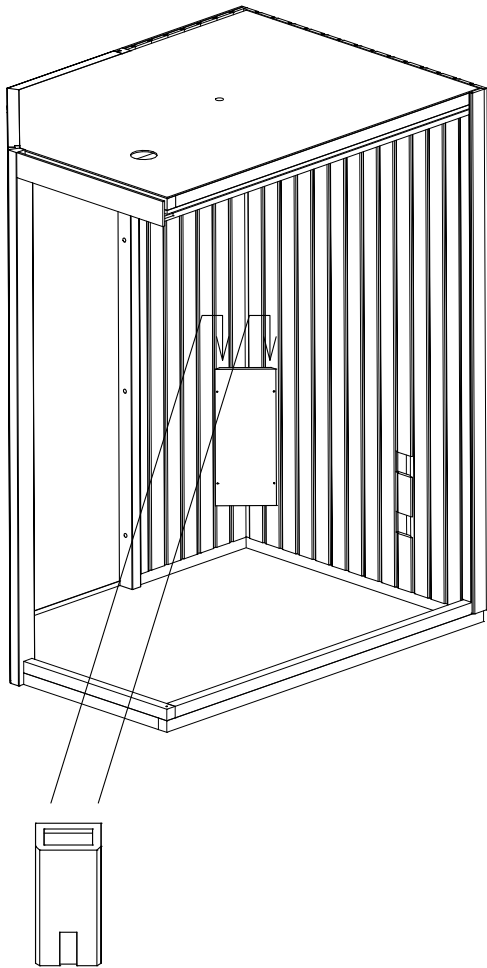
15



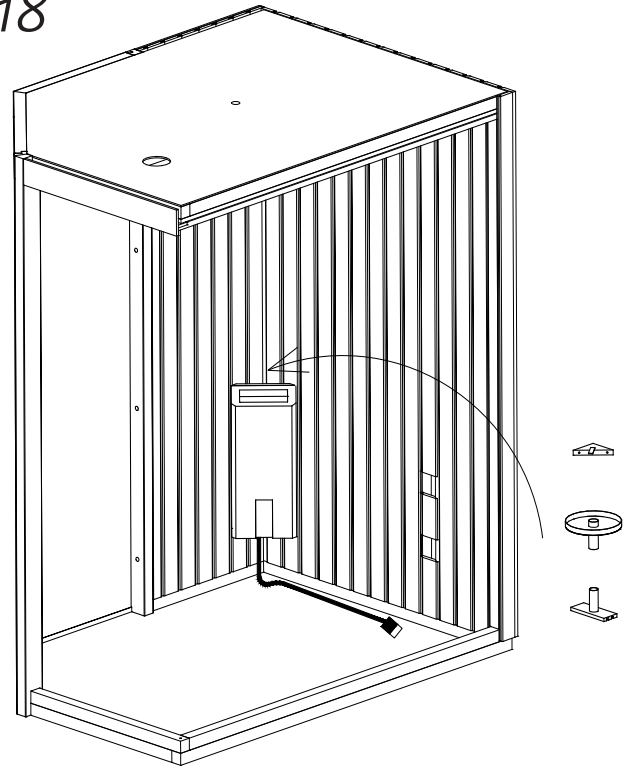
16



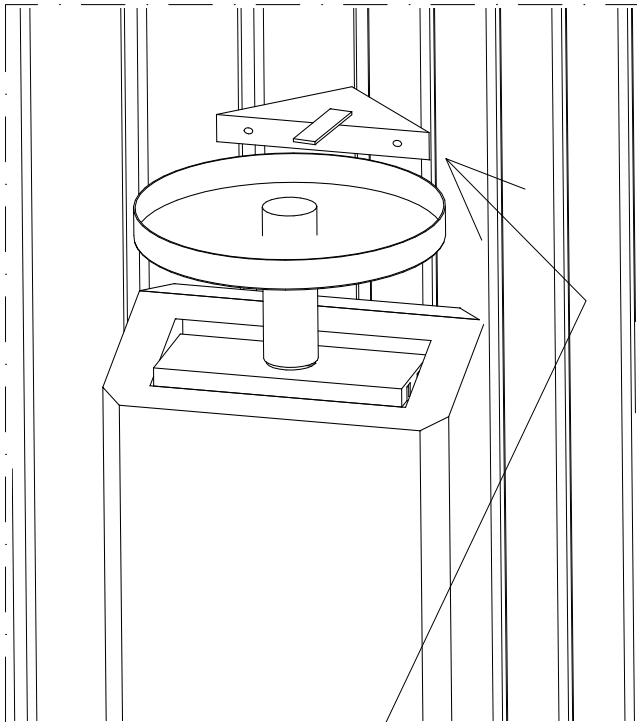
17

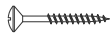


18

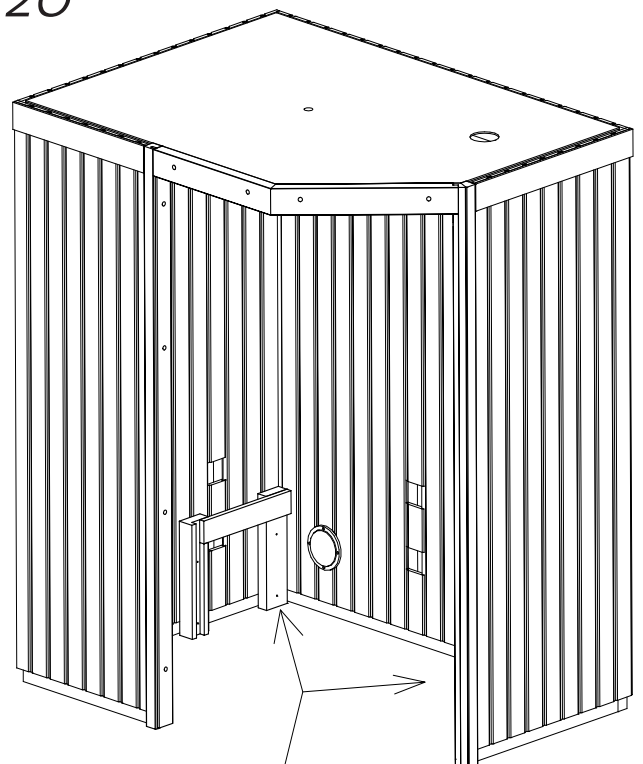



19



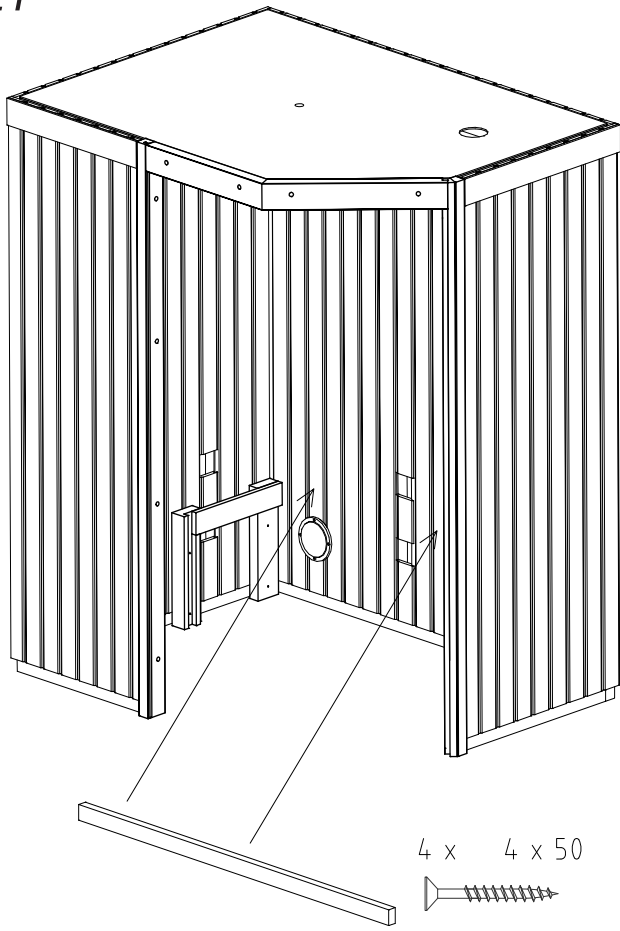

 2 x 3,5 x 40

20

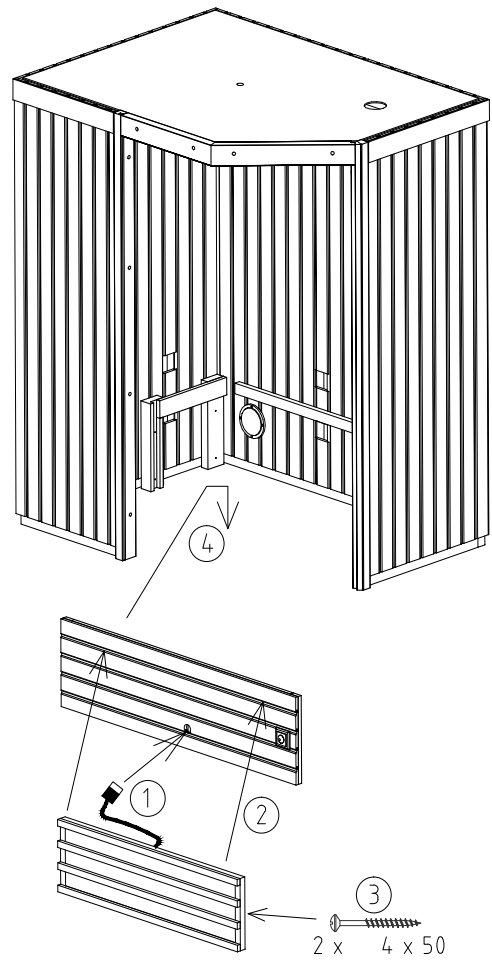



 8 x 4 x 70

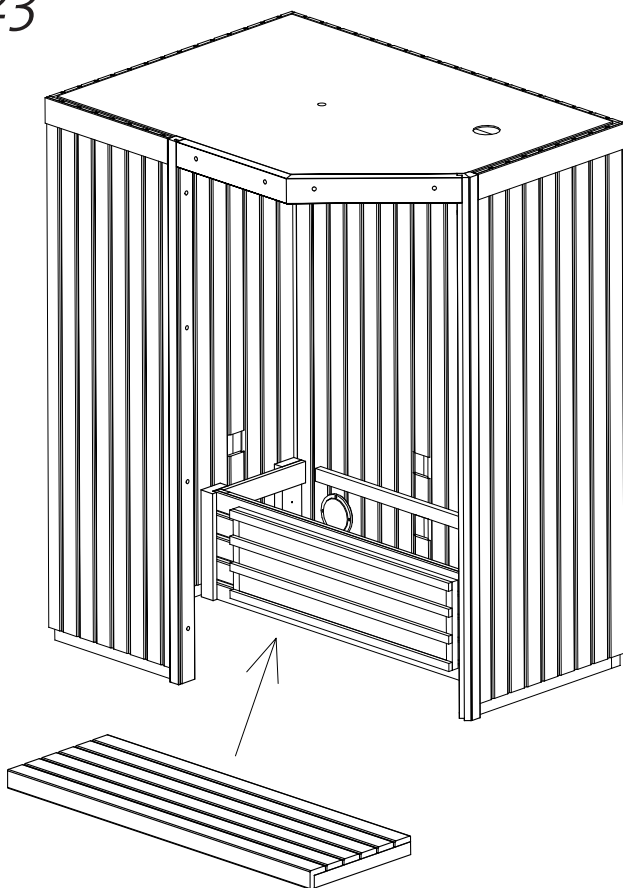
21



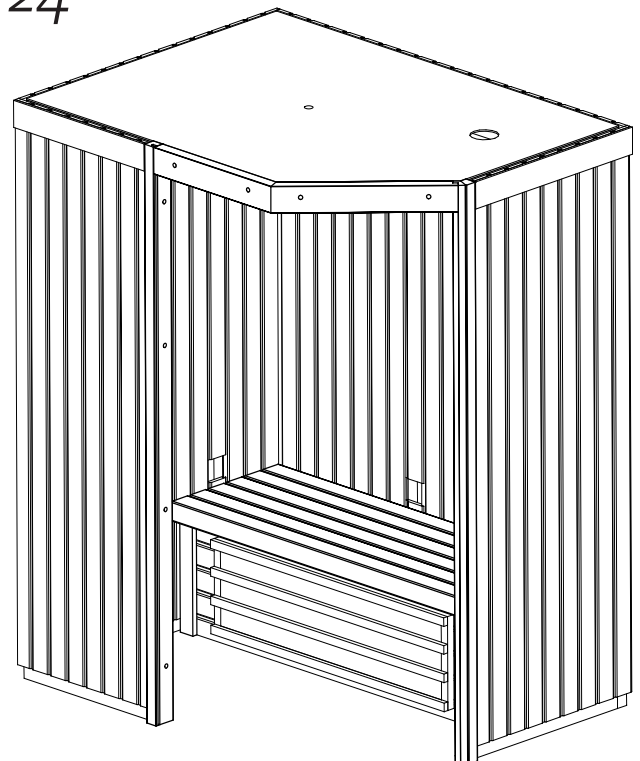
22



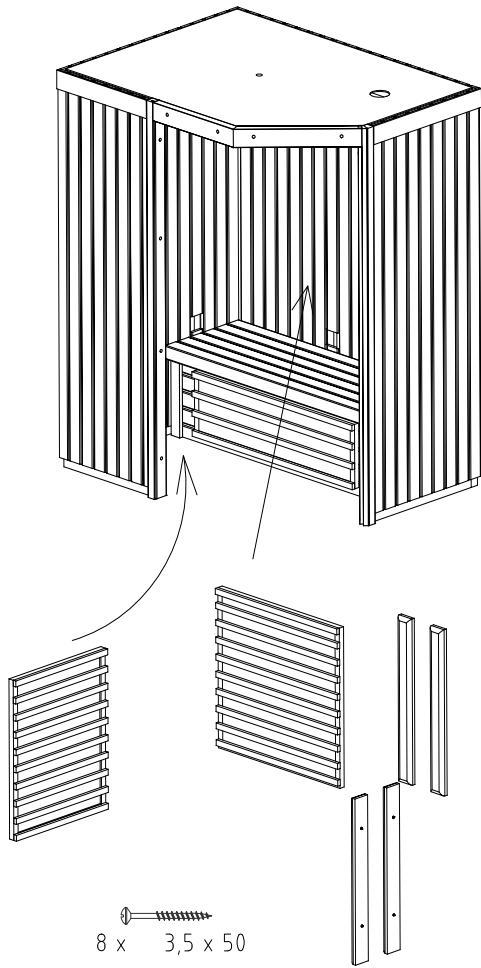
23



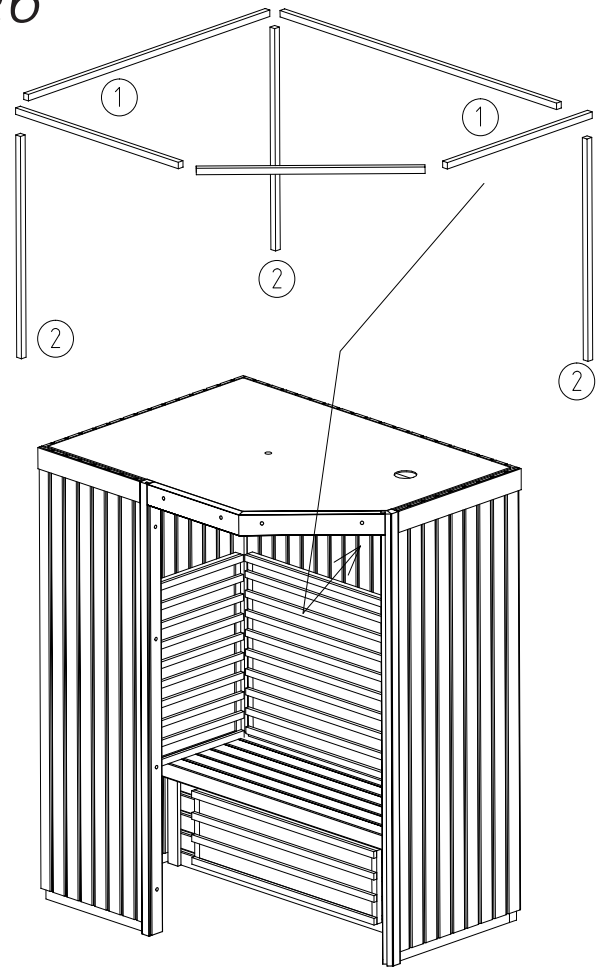
24



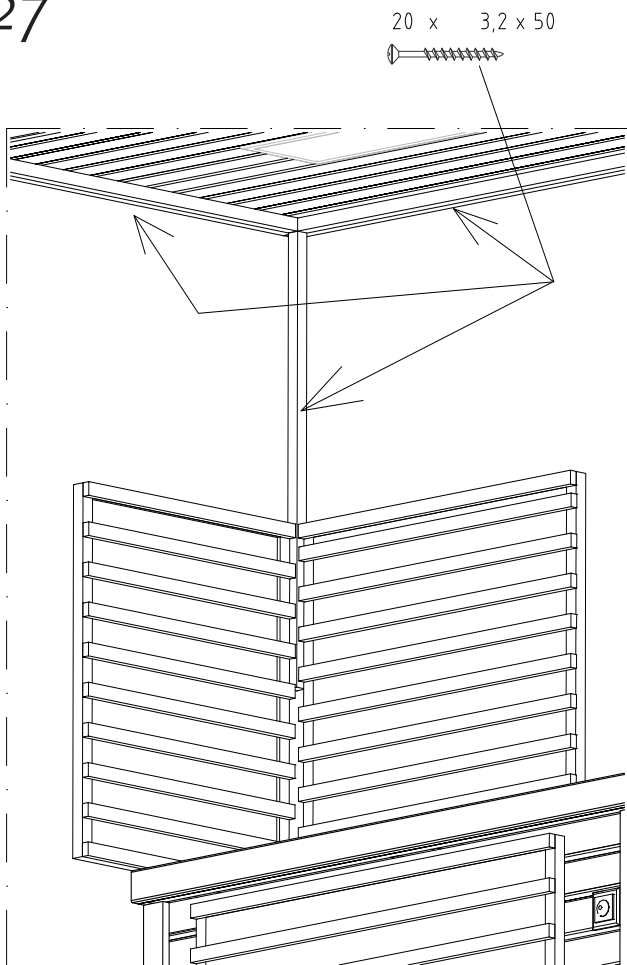
25



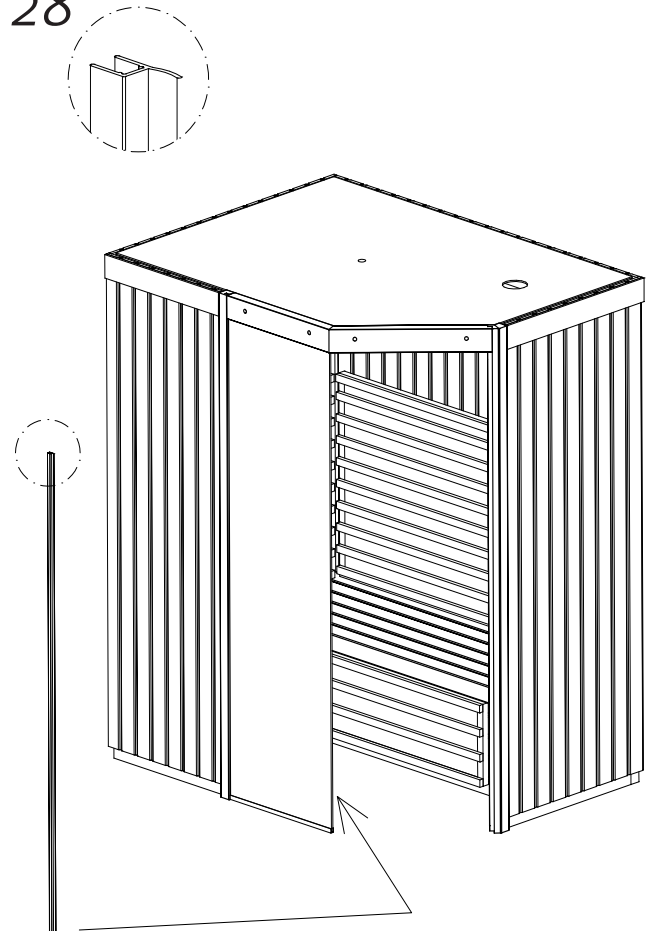
26



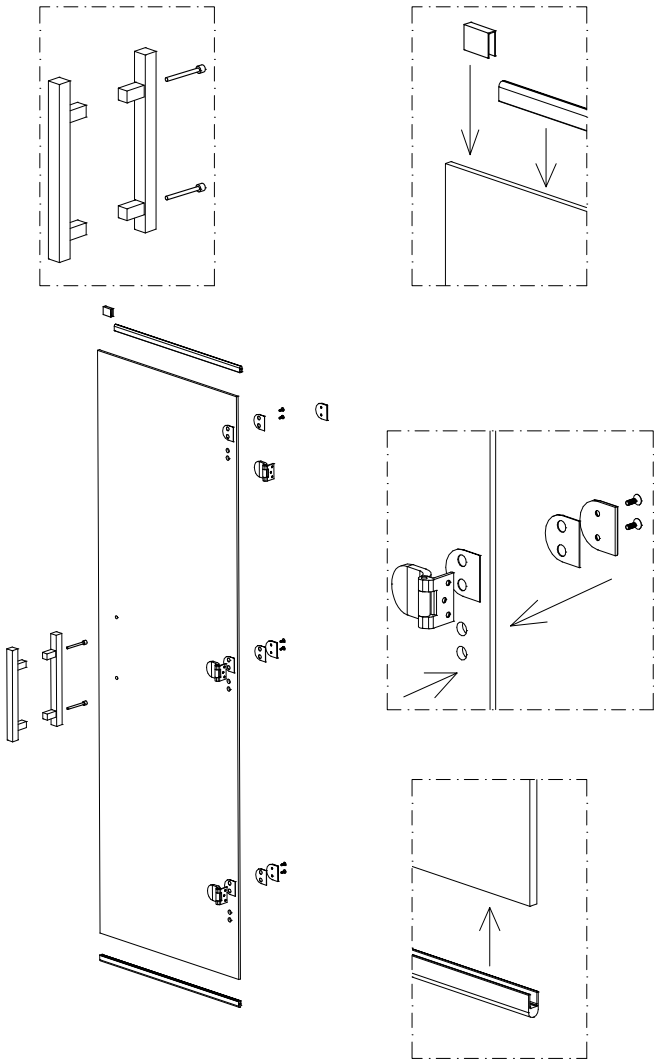
27



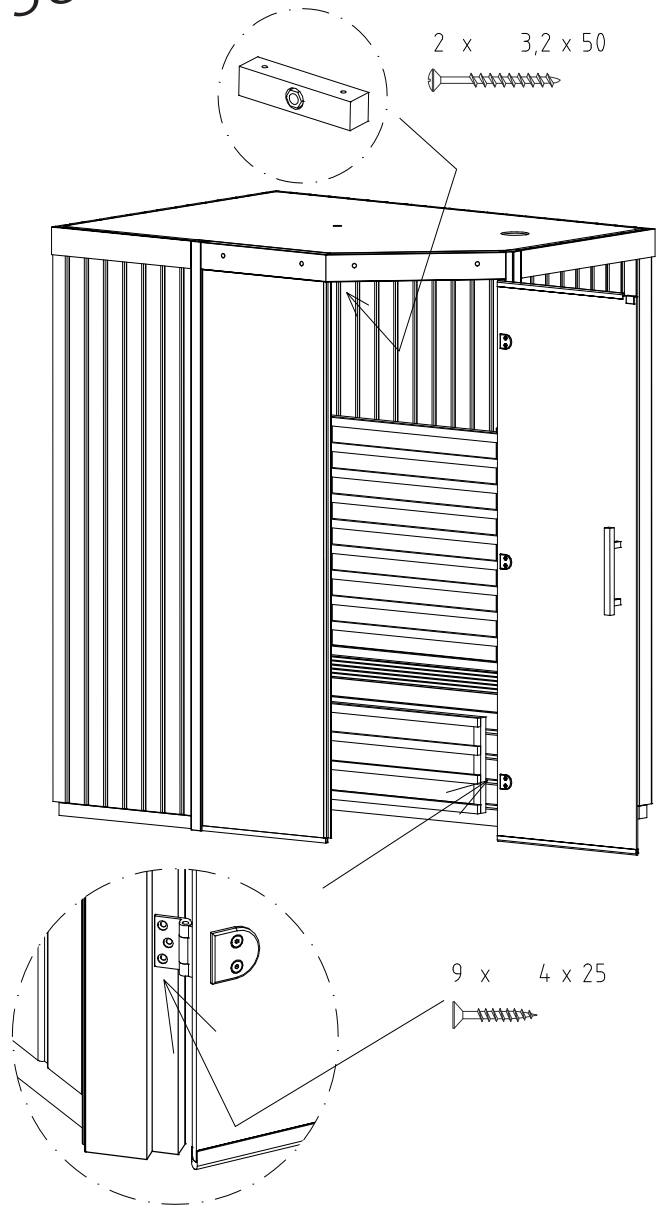
28

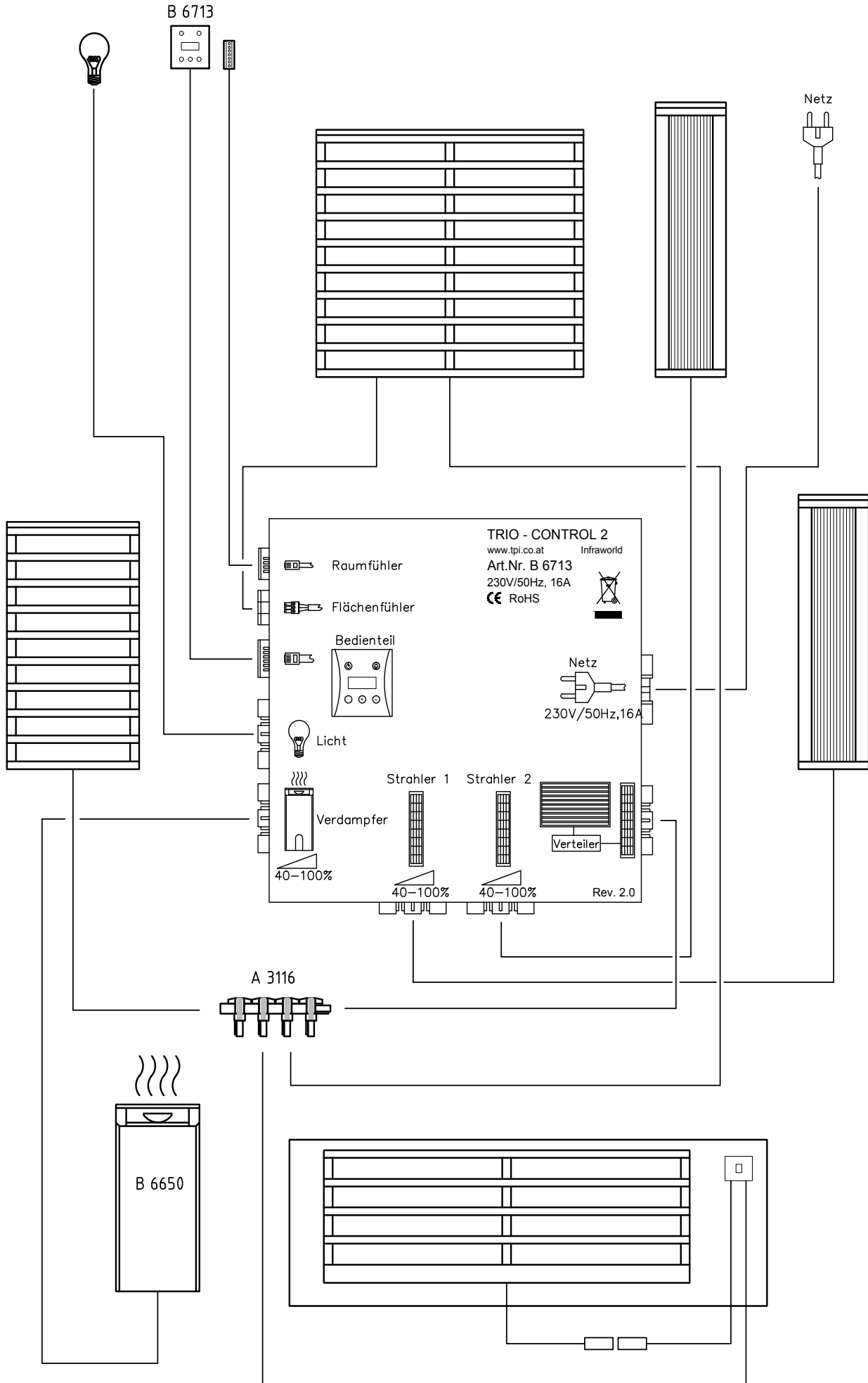


29



30







Bedienungsanleitung Steuerung für Infrarotkabine TrioSol

1. Licht

Licht mit der -Taste EIN/AUS schalten. Sollte Ihre Kabinen einen LED-Spot haben, muss dieser mit der Fernbedienung zusätzlich eingeschaltet werden.

2. Einschalten der Infrarotkabine

Durch Drücken der -Taste wird die Kabine EIN/AUS geschaltet.

Start durch Drücken der -Taste mit Verdampfer und mit der -Taste ohne Verdampfer.

3. Einstellungen

1 x Mode - Infrarot A-Strahler 1

Durch Drücken der -Taste (1x) kann die Intensität des „Strahlers 1“ verstellt werden. Mit und kann die Strahlungsstärke von 40 - 100 % verstellt werden (Nach 5 sec ohne Tastendruck springt die Anzeige wieder zurück).

2 x Mode - Infrarot A-Strahler 2

Durch Drücken der -Taste (2x) kann die Intensität des „Strahlers 2“ verstellt werden. Mit und kann die Strahlungsstärke von 40 - 100 % verstellt werden (Nach 5 sec ohne Tastendruck springt die Anzeige wieder zurück).

3 x Mode - Verdampfer

Durch Drücken der -Taste (1x) kann die Intensität des Verdampfers verstellt werden. Mit und kann der Verdampfer von 0, 40 - 100 % verstellt werden (Nach 5 sec ohne Tastendruck springt die Anzeige wieder zurück).

4 x Mode - Raumtemperatur

Verstellen der gewünschten Raumtemperatur von 30 - 60°C. Bei einer Raumtemperatur von 60°C werde zur Sicherheit alle Strahler abgeschaltet (bei 59°C Raumtemperatur schalten sie wieder ein).

5 x Mode - Flächenheizung

Einstellen der gewünschten Oberflächentemperatur der Flächenheizelemente von 30 - 80°C.

6 x Mode - Zeit

Einstellen der Zeit mit und von 10 min - 2 h
Wichtig: Nach 5 sec ohne Tastendruck wechselt die Anzeige in den normalen Betrieb (rechts oben in der Anzeige werden die 5 sec heruntergezählt).

Reset auf Werkseinstellung

Wollen Sie die Steuerung auf die Werkseinstellung zurück stellen (Laufzeit: 60 min, Raumtemp.: 60°C, FH: 80°C, Infrarot A-Strahler Intensität: 100 %).

+ + gleichzeitig gedrückt halten

Es erscheint am Display:

ACHTUNG!
auf
Werkseinstellung
zurückgesetzt !

Operating instructions control for infrared cabin TrioSol

1. Light

Switch the light ON/OFF by using the -button. If your cabin is equipped with an LED spot, you must also switch it on by using the remote control.

2. Switching on the infrared cabin

By pressing the -button the cabin is switched ON/OFF.

Start by pressing the button with steamer and the button without steamer.

3. Settings

1 x Mode - Infrarot A radiator 1

By pressing the -button (1x) the intensity of „radiator 1“ is adjustable. With and the radiation intensity can be adjusted from 40 to 100 % (The display resets after 5 sec. without pressing a button).

2 x Mode - Infrarot A radiator 2

By pressing the -button (2x) the intensity of „radiator 2“ is adjustable. With and the radiation intensity can be adjusted from 40 to 100 % (The display resets after 5 sec. without pressing a button).

3 x Mode - Steamer

By pressing the button (1x) the intensity of the steamer is adjustable. With and the steamer intensity can be adjusted from 0, 40 to 100 % (The display resets after 5 sec. without pressing a button).

4 x Mode - Cabin temperature

Adjustment of the desired cabin temperature from 30 to 60°C. At a cabin temperature of 60°C all radiators are automatically switched off for safety reasons (at a cabin temperature of 59°C they are activated again).

5 x Mode - Surface heating

Adjustment of the desired surface temperature of the surface heating elements from 30 to 80°C.

6 x Mode - Time

Setting of the time with and from 10 min to 2 h
Important: The display returns to normal operation after 5 sec. without pressing a button (on the top right side of the display the 5 sec. are counted down).

Reset to manufactory setting

If you want to reset to the manufactory settings (operating time: 60 min, cabin temp.: 60°C, surface heating: 80°C, infrared A radiator intensity: 100 %).

Keep + + pressed at the same time

The display will show:

ACHTUNG!
reset to
manufactory
setting!



Mode d'emploi de la commande pour cabine infrarouge TrioSol

1. Eclairage

Allumez la lumière avec le bouton MARCHE/ARRÊT. Si votre cabine est équipée d'un spot à LED, vous devez l'allumer indépendamment à l'aide de la télécommande.

2. Mise en marche de la cabine infrarouge

Appuyer sur la touche pour ALLUMER/ETEINDRE la cabine.

Appuyer sur la touche pour mettre en marche avec évaporateur, et sur la touche pour mettre en marche sans évaporateur.

3. Paramètres

1 x Mode - Radiateur 1 à infrarouges A

L'intensité du «radiateur 1» se règle en appuyant sur le bouton (1x). La puissance de rayonnement est réglable de 40 à

100 % à l'aide des boutons et (L'affichage revient en arrière si la touche n'est pas actionnée dans les 5 sec.).

2 x Mode - Radiateur 2 à infrarouges A

L'intensité du «radiateur 2» se règle en appuyant sur le bouton (2x). La puissance de rayonnement est réglable de 40 à

100 % à l'aide des boutons et (L'affichage revient en arrière si la touche n'est pas actionnée dans les 5 sec.).

3 x Mode - Evaporateur

L'intensité de l'évaporation peut être réglée en appuyant sur la touche (1x). Appuyer sur et pour régler l'évaporation de 0, 40 à 100 % (l'affichage revient en arrière après 5 sec. sans pression).

4 x Mode - Température ambiante

La température ambiante est réglable de 30 à 60 °C. Par mesure de sécurité, tous les radiateurs s'éteignent lorsque la température ambiante atteint 60°C. (Ils se rallument lorsque la température ambiante est de 59°C.

5 x Mode - Chauffage de surface

La température de surface des éléments chauffants se règle à volonté de 30 à 80°C.

6 x Mode - Temps

La minuterie se règle à l'aide de et de 10 mn à 2 h
Important: l'affichage revient au mode normal si la touche n'est pas actionnée dans les 5 sec. (Le décompte des 5 sec. est affiché en haut à droite de l'écran).

Rétablir la configuration d'origine

Si vous désirez rétablir la configuration d'origine (durée: 60 min, température ambiante: 60°C, chauffage de surface: 80°C, intensité du radiateur à infrarouges A: 100 %).

Tenez appuyés simultanément + +

L'écran affiche:

ATTENTION!
la configuration
d'origine est rétablie !

Gebruiksaanwijzing besturing voor infraroodcabine TrioSol

1. Licht

Het licht met de toets in-/uitschakelen. Als uw cabines over een LED-spot beschikken, moet deze apart met de afstandsbediening ingeschakeld worden.

2. Inschakelen van de infraroodcabine

De cabine wordt in-/uitgeschakeld door op de toets te drukken. Start met verdamper door op de toets te drukken, of met de toets zonder verdamper.

3. Instellingen

1 x mode - infrarood-A-straler 1

Door op de toets te drukken (1x), kan de intensiteit

van "straler 1" veranderd worden. Met en kan de stralingssterkte van 40 - 100% veranderd worden (als er gedurende 5 seconden geen toets wordt ingedrukt, springt het display weer terug).

2 x mode - infrarood-A-straler 2

Door op de toets te drukken (2x), kan de intensiteit

van "straler 2" veranderd worden. Met en kan de stralingssterkte van 40 - 100% veranderd worden (als er gedurende 5 seconden geen toets wordt ingedrukt, springt het display weer terug).

3 x mode - verdamper

Door op de toets te drukken (1x), kan de intensiteit van de verdamper worden veranderd. Met en kan

de verdamper van 0, 40 - 100 % worden veranderd (als er gedurende 5 seconden geen toets wordt ingedrukt, springt het display weer terug).

4 x mode - ruimtetemperatuur

Veranderen van de gewenste ruimtetemperatuur van 30 - 60°C. Bij een ruimtetemperatuur van 60°C worden alle stralers veiligheidshalve uitgeschakeld (bij een ruimtetemperatuur van 59°C gaan ze weer aan).

5 x mode - oppervlakteverwarming

Instellen van de gewenste oppervlaktetemperatuur van de oppervlakteverwarmingselementen van 30 - 80°C.

6 x mode - tijd

Instellen van de tijd met en van 10 min - 2 h
Belangrijk: als er gedurende 5 seconden geen toets wordt ingedrukt, schakelt het display over naar de normale modus (rechtsboven op het display worden de 5 seconden afgeteld).

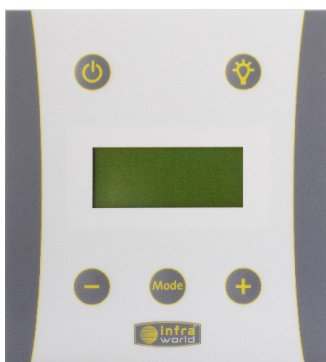
Resetten naar fabrieksinstelling

Als u de besturing wilt terugzetten naar de fabrieksinstelling (looptijd: 60 minuten, ruimtetemperatuur: 60°C, oppervlakteverwarming: 80°C, intensiteit infrarood-A-straler: 100%).

+ + tegelijkertijd ingedrukt houden

Op het display verschijnt de volgende tekst:

LET OP!
Teruggezet naar
fabrieksinstelling



Istruzioni per l'uso dei comandi della cabina a infrarossi TrioSol

1. Luce

Accendere/spegnere la luce utilizzando il pulsante . Se la cabina dispone di spot LED, accenderlo separatamente mediante telecomando.

2. Accensione della cabina a infrarossi

Per accendere/spegnere la cabina, premere il pulsante .

Avviare il funzionamento mediante pulsante con vaporizzatore oppure mediante pulsante senza vaporizzatore.

3. Impostazioni

Modalità 1 - radiatore infrarosso VITALight 1

Premendo una volta il pulsante (1x) è possibile regolare l'intensità del "radiatore 1".

Mediante e si regola la potenza del radiatore dal 40 a 100%. (dopo 5 sec senza comandi il display ritorna alla partenza)

Modalità 2 - radiatore infrarosso VITALight 2

Premendo due volte il pulsante (2x) è possibile regolare l'intensità del "radiatore 2".

Mediante e si regola la potenza del radiatore dal 40 a 100%. (dopo 5 sec senza comandi il display ritorna alla partenza)

Modalità 3 - Vaporizzatore

Premendo una volta il pulsante è possibile regolare

l'intensità del vaporizzatore. Mediante e si regola il vaporizzatore da 0, 40 a 100 % (se non si preme il pulsante per 5 secondi, l'indicatore si riporta in posizione iniziale).

Modalità 4 - Temperatura ambiente

Per impostare la temperatura ambiente desiderata tra 30 e 60°C. Con temperatura ambiente pari a 60°C vengono spenti tutti i radiatori per motivi di sicurezza (i radiatori si riaccendono a 59°C).

Modalità 5 - Riscaldamento a superficie

Per impostare la temperatura superficiale desiderata per gli elementi di riscaldamento da 30 a 80°C.

Modalità 6 - Durata

Per impostare la durata mediante e da 10 minuti a 2 ore.

Importante: se non si preme il pulsante per 5 secondi, l'indicatore torna in modalità di funzionamento normale (il conto alla rovescia dei 5 secondi viene visualizzato in altro a destra sull'indicatore).

Ripristino delle impostazioni di fabbrica

Se si desidera ripristinare le impostazioni di fabbrica (durata: 60 min., temperatura ambiente: 60°C, riscaldamento superficiale: 80°C, intensità radiatori a infrarossi: 100 %).

tenere premuti contemporaneamente + +

Sullo schermo viene visualizzato:

ATTENZIONE!
Impostazioni di fabbrica ripristinate!

Navodilo za uporabo kontrolne plošče za infrardečo kabino TrioSol

1. Luč

Luč prižgemo in ugasnemo s tipko . Če ima vaša kabina LED barvno luč je moramo vklopiti tudi preko daljince.

2. Vklop infrardeče kabine

S pritiskom tipke se kabina vklopi ali izklopi.

Začetek z uporabo uparjalnika s pritiskom tipke in začetek brez uporabe uparjalnika s pritiskom tipke .

3. Nastavitve

1 x Mode - infrardeč A grelec 1

S pritiskom tipke (1 x) se lahko z nadaljnim pritiskanjem

in tipko nastavlja intenzivnost »Grelca 1« od 40 - 100 % (po 5 sekundah brez pritiska tipke skoči prikaz nazaj).

2 x Mode - infrardeč A grelec 2

S pritiskom tipke (2 x) se lahko z nadaljnim pritiskanjem

in tipko nastavlja intenzivnost »Grelca 2« od 40 - 100 % (po 5 sekundah brez pritiska tipke skoči prikaz nazaj).

3 x Mode - uparjalnik

S pritiskom tipke (1 x) se lahko z nadaljnim pritiskanjem

in tipko nastavlja intenzivnost uparjalnika od 0, 40 - 100 % (po 5 sekundah brez pritiska tipke skoči prikaz nazaj).

4 x Mode - temperatura prostora

Nastavljanje želene temperature prostora od 30 - 60°C. Pri temperaturi prostora 60°C se iz varnostnih razlogov vsi grelci izklopijo (pri temperaturi 59°C se ponovno vklopijo).

5 x Mode - površinski grelci

Nastavljanje želene temperature površinskih grelcev od 30 - 80°C.

6 x Mode - čas

Nastavljanje časa delovanja s pritiskom tipk in od 10 min do 2 h.

Pomembno: po 5 sekundah brez pritiska tipke se prikaz spremeni v normalno obratovanje (v desnem zgornjem kotu ekrana se odšteva 5 sekund).

Resetiranje na tovarniške nastavitve

Če želite kontrolni enoti povrniti tovarniške nastavitve (čas delovanja: 60 min., temperatura prostora: 60°C, površinski grelci 80°C, intenzivnost infrardeč A grelec 100%).

+ + istočasno stisnete in zadržite

Na ekranu se izpiše:

ACHTUNG!
reset to
manufactory
setting!

(D)

Spracheinstellung Infrarot - Triocontrol

(GB)

Language setting infrared - Triocontrol

(F)

Choix de la langue Triocontrol - infrarouge

(NL)

Taalinstelling infrarood - Triocontrol

(IT)

Impostazione della lingua cabine a infrarossi - Triocontrol

(SLO)

Nastavitev jezika Triocontrol infrardeča

TRIOCONTROL
Infraworld V1.1

(Press ON/OFF)

(D)

Im Standby-Betrieb die  -Taste 5 Sekunden gedrückt halten.

(GB)

In the standby mode hold the  -button pressed for 5 seconds.

(F)

Appuyer 5 secondes sur la touche  de l'appareil en veille.

(NL)

In de stand-by-modus de toets  5 seconden ingedrukt houden.

(IT)

In modalità di funzionamento standby, tenere premuto il pulsante  per 5 secondi.


(SLO)

V Standby-meniju držite  tipko 5 sekund.


** LANGUAGE **

German
+ Change, M Exit


(D)

Verändern der Sprache durch drücken der  -Taste.
(German -> Englisch -> French -> Italian -> Dutch -> German...)

(GB)

Change the language by pressing the  -button.
(German -> Englisch -> French -> Italian -> Dutch -> German...)


(F)

Changer de langue en appuyant sur la touche  .
(German -> Englisch -> French -> Italian -> Dutch -> German...)

(NL)

De taal wijzigen door de toets  in te drukken.
(German -> Englisch -> French -> Italian -> Dutch -> German...)

(IT)

Modificare la lingua premendo il pulsante  .
(Tedesco -> Inglese -> Francese -> Italiano -> Olandese -> Tedesco...)

(SLO)

Jezik spremenite s pritiskom  tipke.
(German -> Englisch -> French -> Italian -> Dutch -> German...)

(D)

 oder  oder  = Verlassen des Programmiermodus

(GB)

 or  or  = exit the programming mode




(F)

 ou  ou  = quitter le mode de programmation

(NL)

 of  of  = de programmeermodus verlaten

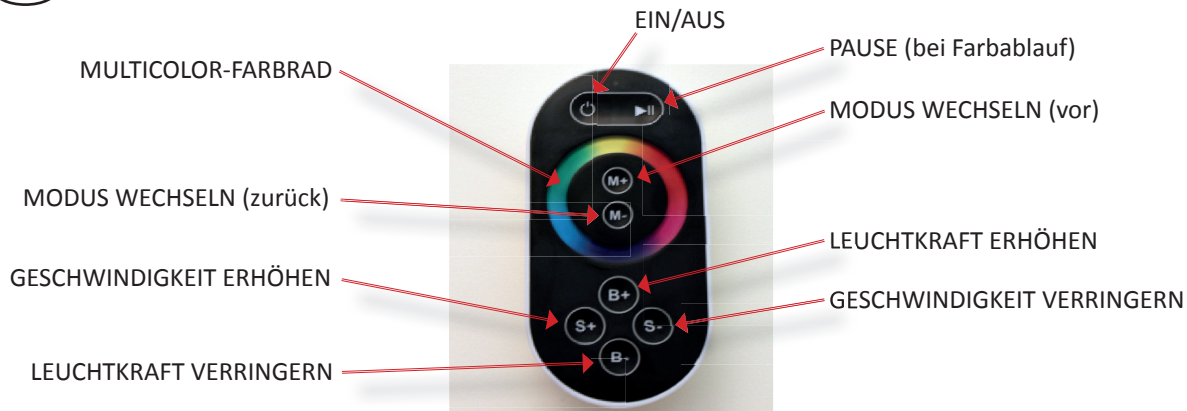
(IT)

 o  o  = per abbandonare la modalità di programmazione

(SLO)

 ali  ali  = zapustimo meni programiranja.

D Fernbedienung:



- Anhand des Multicolor-Farbrades kann die gewünschte Farbe mittels Touch-Sensor direkt auf der Fernbedienung ausgewählt werden.
- Um zwischen den einzelnen Modi zu wechseln, drücken Sie die Taste M+ (nach vor) oder M- (zurück).
- Der Controller merkt sich den Modus, der vor dem Ausschalten des LED-Farblichts aktiv war.

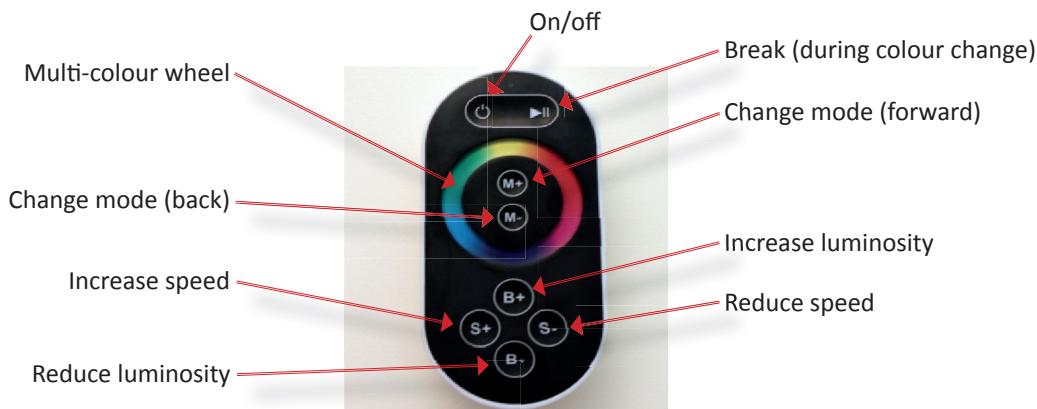
2 automatische Farbabläufe:

Der automatische Farbablauf beginnt beim 8 x Drücken der MODUS-Taste (siehe nachstehende Tabelle).

Modus Nr.	Funktion	Modus Nr.	Funktion
1	Farbe Rot *	2	Farbe Grün *
3	Farbe Blau *	4	Farbe Violett *
5	Farbe Türkis *	6	Farbe Gelb *
7	Farbe Weiß *	8	Fließender 3 Farben-Farbablauf **
9	Fließender 7 Farben-Farbablauf **		

Anmerkung
* Leuchtkraft einstellbar, Geschwindigkeit nicht einstellbar
** Geschwindigkeit einstellbar, Leuchtkraft nicht einstellbar

GB Remote control:



- The multi-colour wheel allows selecting the desired colour with a touch sensor directly on the remote control.
- For changing the individual modes press the buttons M+ (forward) or M- (back).
- The controller remembers the mode which had been active before the LED coloured light was switched off.

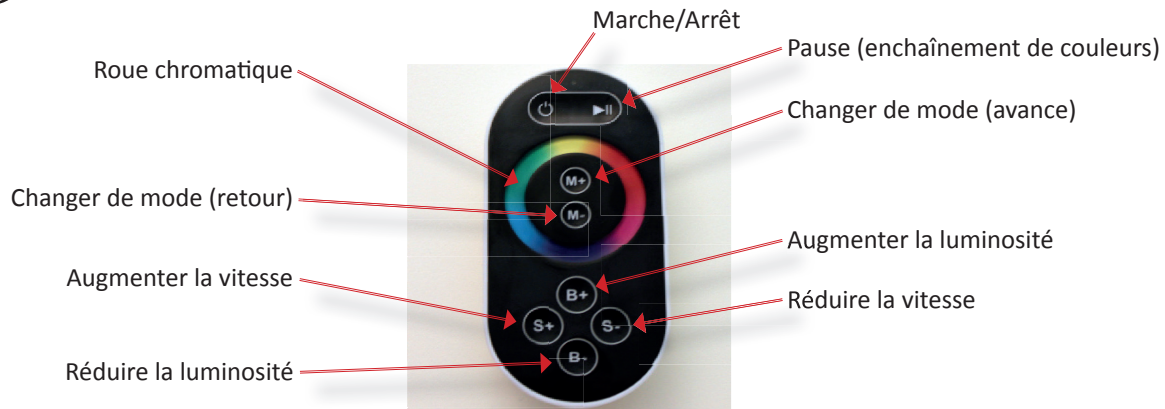
2 automatic colour changes:

The automatic colour change starts when the MODE button is pressed 8 x (see table below).

Mode no.	Function	Mode no.	Function
1	Colour red *	2	Colour green *
3	Colour blue *	4	Colour violet *
5	Colour turquoise *	6	Colour yellow *
7	Colour white *	8	Smooth 3 colour change **
9	Smooth 7 colour change **		

Remark
* Luminosity adjustable, speed not adjustable
** Speed adjustable, luminosity not adjustable

F Télécommande:



- La roue chromatique permet de choisir la couleur souhaitée directement sur la télécommande par capteur tactile.
- Pour changer de mode, appuyer sur la touche M+ (avance) ou M- (retour).
- La commande garde en mémoire le mode activé avant l'arrêt de la lumière colorée à LED.

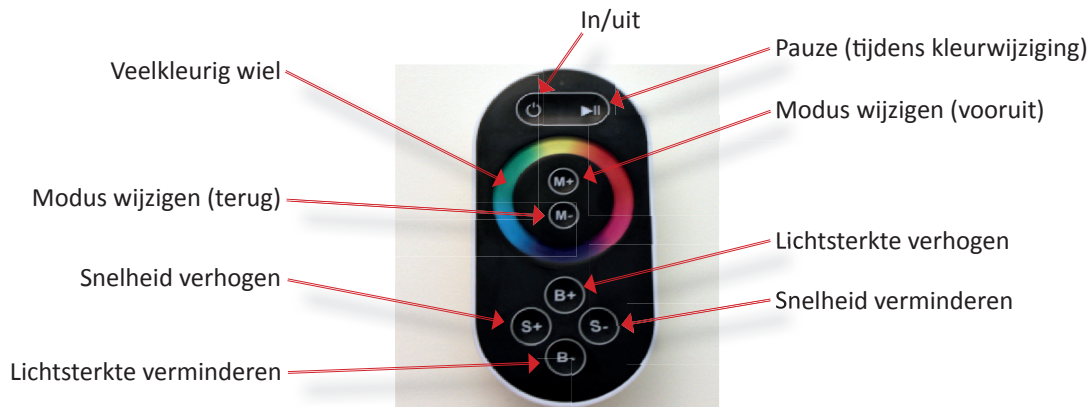
2 enchaînements automatiques des couleurs :

Pour enchaîner automatiquement les couleurs, appuyer au moins 8 x sur la touche MODE (voir tableau ci-après).

Mode n°	Fonction	Mode n°	Fonction
1	Couleur rouge *	2	Couleur verte *
3	Couleur bleue *	4	Couleur violette *
5	Couleur turquoise *	6	Couleur jaune *
7	Couleur blanche *	8	Fondu enchaîné de 3 couleurs **
9	Fondu enchaîné de 7 couleurs **		

Remarque
* Luminosité réglable, vitesse non réglable
** Vitesse réglable, luminosité non réglable

NL Afstandsbediening:



- Met het veelkleurige wiel kunt u op de afstandsbediening de gewenste kleur kiezen met een aanraaksensor.
- Om tussen de individuele modi te schakelen, drukt u op de knoppen M+ (vooruit) of M- (terug)
- De controller herinnert de modus die actief was voordat de gekleurde led werd uitgeschakeld.

2 automatische kleurwijzigingen:

De automatische kleurwijziging start wanneer de MODUS-knop 8 x wordt ingedrukt (zie onderstaande tabel)

Modusnr.	Functie	Modusnr.	Functie
1	kleur rood *	2	kleur groen *
3	kleur blauw *	4	kleur violet *
5	kleur turkoois *	6	kleur geel *
7	kleur wit *	8	Vloeiende 3 kleurenwijziging **
9	Vloeiende 7 kleurenwijziging **		

Opmerking
* Instelbare lichtsterkte, snelheid niet instelbaar
** Snelheid instelbaar, lichtsterkte niet instelbaar

IT | Telecomando:

SELETTORE CROMATICO
MULTICOLORE

CAMBIA MODALITÀ
(indietro)

AUMENTA VELOCITÀ

DIMINUISCI INTENSITÀ DELLA
LUCE



- Utilizzando il selettore cromatico multicolore è possibile selezionare il colore desiderato mediante sensore touch direttamente dal telecomando.
- Per passare da una modalità all'altra, premere il pulsante M+ (avanti) o M- (indietro).
- Sul telecomando rimane impostata la modalità attiva prima dello spegnimento della luce LED.

2 transizioni cromatiche automatiche:

La transizione cromatica automatica viene avviata premendo 8 volte il pulsante della modalità (vedi tabella sottostante).

N. modalità	Funzione	N. modalità	Funzione
1	Colore rosso *	2	Colore verde *
3	Colore blu *	4	Colore viola *
5	Colore turchese *	6	Colore arancione *
7	Colore bianco *	8	Transizione continua 3 colori **
9	Transizione continua 7 colori **		

Nota

* Intensità della luce regolabile, velocità non regolabile

** Velocità regolabile, intensità della luce non regolabile

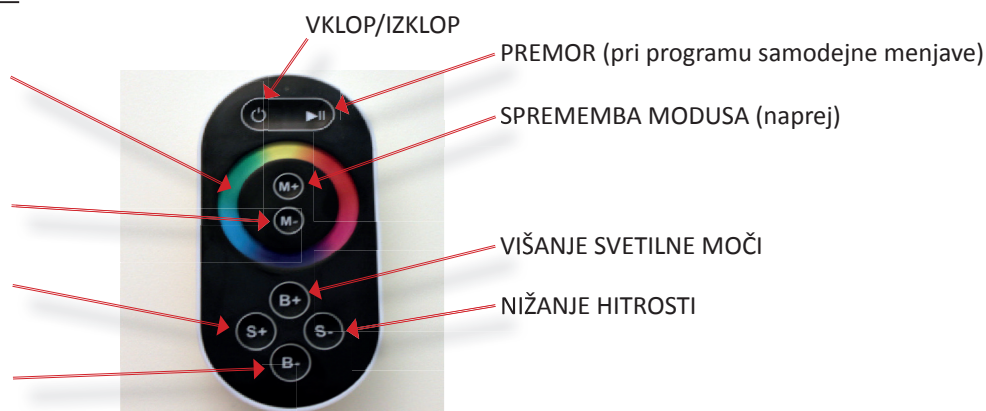
SLO | Daljinsko upravljanje:

MULTICOLOR – BARVNO
KOLO

SPREMEMBA MODUSA
(nazaj)

VIŠANJE HITROSTI

NIŽANJE SVETILNE MOČI



- Multicolor barvno kolo omogoča izbiro zelenega barvnega odtenka preko »touch« senzorja neposredno na daljincu.
- Za menjave različnih modusov pritisnete tipko M+ (naprej) ali M- (nazaj)
- Daljinec si zapomni modus, ki je bil zadnji aktiven pred izklopom

2 programa samodejne menjave:

Program samodejne menjave se začne ko 8-krat pritisnete MODE (M+) tipko (glej tabelo spodaj).

Modus št.	Funkcija	Modus št.	Funkcija
1	Rdeča barva*	2	Zelena barva*
3	Modra barva*	4	Vijolična barva*
5	Turkizna barva*	6	Rumena barva*
7	Bela barva*	8	Program prelivanja 3 barve**
9	Program prelivanja 7 barv**		

Opomba

*Svetilna moč nastavljiva, hitrost ni nastavljiva

** Hitrost nastavljiva, svetilna moč ni nastavljiva

(D)

Gebrauchshinweise des Verdampfers

Befüllen des Verdampfers:

- Restwasser in ein Gefäß ablassen.
- Hinweis: Achten Sie immer darauf, dass der Ablaufhahn vor dem Befüllen geschlossen ist.
- Nehmen Sie immer den Keramiktopf, Edelstahltrichter und Edelstahl aufsatz herunter.
- Befüllen Sie den Steamer mit 1-2 l reinem Wasser.

Steamer einschalten:

- Achten Sie darauf, dass die Entlüftung an der Decke der Kabine geschlossen ist.
- Je nach Wassermenge braucht der Steamer ca. 15 - 20 min bis das Wasser kocht.
- Damit sich die Kabine schneller erwärmt, können Sie auch die Infrarotheizpaneele einschalten.

Gebrauch:

Nach längerem Gebrauch entsteht ein intensiver Dampf in der Kabine und die Luftfeuchtigkeit kann bis zu 90 % betragen. Dabei beschlägt sich die Tür auf der Innenseite mit Dampf. Bei intensivem Gebrauch kann sich Wasser beim Türeinstieg sammeln. Wir empfehlen Ihnen immer ein Handtuch Innen auf den Fußboden der Kabine und außen vor die Tür der Kabine zu legen.

Nach dem Gebrauch:

Immer Tür und Entlüftung öffnen. Nachdem der meiste Dampf entwichen ist, Kabine 15 – 20 Minuten bei geschlossener Tür nachheizen. Danach Tür wieder öffnen, damit die Kabine vollständig austrocknen kann.

(F)

Mode d'emploi de l'évaporateur

Remplissage du steamer:

- Laisser couler le restant d'eau dans un récipient
- Remarque: veuillez toujours à ce que le robinet de purge soit fermé avant de procéder au remplissage
- Retirez toujours le pot en céramique, l'entonnoir et le support en acier inoxydable
- Versez 1 à 2 l d'eau pure dans le steamer

Allumer le steamer:

- Veillez à ce que l'aération du plafond soit fermée
- Selon la quantité d'eau, le steamer nécessite entre 15 et 20 mn pour porter celle-ci à ébullition
- Si vous désirez chauffer la cabine plus rapidement, vous pouvez aussi allumer les panneaux chauffants infrarouges

Utilisation:

Après une utilisation prolongée, une vapeur importante se forme dans la cabine. L'humidité de l'air peut s'élever jusqu'à 90 %. Le côté intérieur de la porte se couvre alors de buée. Lors d'une utilisation intensive, de l'eau peut s'accumuler au niveau de la porte d'entrée. C'est intentionnellement que nous n'avons pas installé de joint sur la traverse inférieure. Nous vous conseillons de toujours poser une serviette de toilette sur le sol à l'intérieur de la cabine, ainsi qu'à l'extérieur de la cabine devant la porte.

Après utilisation:

Toujours ouvrir la porte et l'aérateur à lamelles ou le volet d'aération. Lorsque la majeure partie de la vapeur est évacuée, chauffer à nouveau la cabine, porte fermée, pendant 15 à 20 mn. Rouvrir ensuite la porte et l'aérateur, afin que la cabine puisse sécher entièrement.

(GB)

Steamer instructions for use

Filling the steamer:

- Drain residual water into a container
- Note: Always take care that the air vent valve is closed before filling
- Always remove the ceramic pot, the stainless steel funnel and the stainless steel attachment
- Fill the steamer with 1-2 l of pure water

Switching on the steamer:

- Take care that the ventilation gap in the ceiling is closed
- Depending on the quantity of water, it takes approximately 15 - 20 min until the water in the steamer boils
- In order to heat the cabin faster, you can also switch on the infra-red heating panels

Use:

Intensive vapour develops in the cabin after prolonged use. Humidity can reach up to 90 %. This causes fogging on the inner side of the door. With intensive use water can collect along the door sill. We have not installed a sealing on the lower batten intentionally. We recommend always putting a towel on the floor next to the door inside and outside the cabin.

After use:

Always open the door and exhaust wheel or slide. After most of the vapour has escaped, heat the cabin again for 15 – 20 minutes with the door closed. Then open the door and ventilation again to let the cabin dry completely.

(NL)

Gebruiksaanwijzingen voor de verdamper

De verdamper vullen:

- Restwater in een opvangbak laten lopen.
- Wenk: Let erop dat de aftapkraan vóór het vullen altijd gesloten moet zijn.
- Neem de keramische kom, de roestvrijstalen trechter en het roestvrijstalen opzetstuk af.
- Vul de steamer met 1-2 l zuiver water.

Steamer inschakelen:

- Let erop dat de ontluchting op het plafond gesloten is.
- Afhankelijk van de hoeveelheid water heeft de steamer ca. 15 - 20 min nodig tot het water kookt.
- Om de cabine sneller te laten opwarmen, kunt u ook de infraroodverwarmingspanelen inschakelen.

Gebruik:

Na langdurig gebruik ontstaat er een intensieve stoom in de cabine en kan de luchtvochtigheid tot max. 90% bedragen. Daarbij beslaat de binnenkant van de deur met stoom. Bij intensief gebruik kan zich water bij de deurstap verzamelen.

Wij adviseren u om altijd een handdoek binnen op de vloer van de cabine en buiten voor de deur van de cabine te leggen.

Na gebruik:

Altijd de deur en de ontluchting openen. Nadat de meeste stoom is verdwenen, de cabine 15 – 20 minuten bij gesloten deur naverwarmen. Daarna de deur weer openen, zodat de cabine volledig kan opdrogen.

NAVODILO ZA UPORABO UPARJALNIKA

POLNJENJE UPARJALNIKA:

- Preostanek vode iz uparjalnika izpraznite preko ventila na spodnjem delu uparjalnika
- Opozorilo: pazite, da ventil pred polnjenjem zaprete
- Pred polnjenjem vedno snamite glinen lonec, nerjavni lijak ter nerjavni nastavek
- Napolnite uparjalnik z 1-2 l čiste vode

VKLOP UPARJALNIKA:

- Pazite na to, da je zračnik na stropu kabine zaprt
- Uparjalnik potrebuje (odvisno od količine vode v uparjalniku) 15-20 min do uparjanja
- Da se kabina hitreje segreva hkrati z vklopom uparjalnika vklopite tudi površinske IR grelce

UPORABA:

Po daljšem delovanju uparjalnika nastaja v kabini intenzivno ozračje napolnjeno z paro – relativna vlaga lahko doseže tudi do 90 %. Ob tem se na steklu pojavijo kapljice pare. Pri intenzivni uporabi se lahko voda nabira na spodnjem delu vhoda v savno.

Priporočamo Vam, da vedno ob uporabi uparjalnika položite eno brisačo na tla kabine (pod steklena vrata) in eno brisačo zunaj savne (ravno tako pod steklena vrata) ter s tem preprečite da pride voda v stik z lesom oziroma vašo talno oblogo.

PO UPORABI:

Vedno odprete zračnik in vrata. Potem, ko večina pare izgine segrevajte kabino samo s površinskimi IR grelci še 15-20 min. pri zaprtih vratih. Nato vrata spet odprete, da se lahko kabina popolnoma posuši in prezrači.

Die INFRAROTKABINEN FIBEL

Was ist Infrarot-Wärme?

Die infrarote Strahlungswärme ist eine Energieform, die jeder Körper abgibt, solange seine Temperatur über dem absoluten Nullpunkt liegt. Die größte natürliche Quelle von Infrarot ist die Sonne. Infrarotstrahlung hat jedoch nichts mit der gesundheitsschädlichen UV-Strahlung zu tun, die z.B.: Ursache von Sonnenbrand sein kann. Mit Infrarot bezeichnet man den Abschnitt des elektromagnetischen Spektrums, der dem roten Farbanteil im sichtbaren Bereich benachbart ist, aber aufgrund der längeren Wellenform für das menschliche Auge nicht sichtbar ist. Der Mensch kann jedoch die wärmende Wirkung über seine Haut wahrnehmen.

Wirkung der Infrarot-Strahlung auf den Körper:

Der gesundheitsfördernde Aspekt regelmäßiger Schwitzbäder ist seit vielen Jahren unbestritten. Doch nicht jeder verträgt die heiße Luft einer herkömmlichen Sauna. Infrarotkabinen bieten hier eine einzigartige Alternative. Aus medizinischer Sicht ist die positive Wirkung von Infrarotwärme eindeutig belegt. Die darin verwendeten Infrarotstrahler geben bei Erwärmung langwellige Infrarotstrahlung ab. Die Wärmeenergie wird von den oberen Hautschichten des Körpers aufgenommen und dringt bis in die blutgefäßführenden Hautschichten ein. Die dabei entstehende erhöhte Blutzirkulation verteilt die Wärme schnell im ganzen Organismus. Der Körper reagiert darauf mit einer leichten Erhöhung der Körpertemperatur - dem sogenannten Fiebereffekt (schon der berühmte Gelehrte Paemendides sagte vor über 2000 Jahren: „Gebt mir die Möglichkeit Fieber zu erzeugen und ich heile jede Krankheit“). Durch das daraus resultierende natürliche Schwitzen können viele gesundheitsfördernde Prozesse im Körper ausgelöst werden. Eine gezielte Anwendung kann z.B.: eine Linderung bei Sehnen- und Bänderverletzungen bewirken, sowie für eine Entspannung der Gesamtmuskulatur sorgen. Unser Körper nimmt laufend Schadstoffe auf, die sich in der Nahrung, in Flüssigkeiten, in der Luft, usw. befinden. Eine Benutzung über einen längeren Zeitraum kann zur deutlichen Reduzierung dieser giftigen Stoffe im Körper und zur Stärkung des Immunsystems führen. Unsere Infrarotkabinen dienen jedoch nicht zur Selbstbehandlung. Medizinische Fragen klären Sie bitte mit Ihrem Arzt.

Wie funktioniert eine Infrarotkabine und wie wird sie verwendet?

In unseren Infrarotkabinen verwenden wir Strahler, die elektrisch erhitzt werden. Von der heißen Oberfläche der Strahler wird Infrarotstrahlung abgegeben. Trifft diese Strahlung auf einen Körper, führt der nicht reflektierte Anteil zu dessen Erwärmung. Diese Infrarot-Energie ist im Gegensatz zu anderen Wärmemethoden äußerst effektiv, weil ausschließlich der Körper, auf den die Infrarotstrahlung trifft, erwärmt wird. Dabei erwärmen ca. 80 - 85 % der aufgewendeten Energie direkt den Körper und nur ein geringer Teil der Strahlungswärme die Feuchtigkeitsteilchen der Luft.

Daher empfehlen wir:

Benutzen Sie die Infrarotkabine bereits bei einer Raumtemperatur von 30 - 35 °C, da ein Vorwärmen der Kabine auf 45 - 50 °C nur Energie vergeudet und sehr lange dauert. Lassen Sie sich bereits bei niedriger Raumtemperatur von den Infrarotstrahlern erwärmen. Sobald Sie in der Kabine sitzen, hat die Infrarotstrahlung daher einen Körper, der nun erwärmt werden kann. Dadurch erreicht die Kabine auch viel schneller die gewünschte Temperatur.

Der erste Infrarotkabinen-Besuch:

Wir empfehlen Ihnen, die Temperatur der Kabine Ihrem Fitness- und Gesundheitszustand anzupassen. Die ideale Innentemperatur liegt zwischen 35 - 50 °C. Wenn die Innentemperatur von 30 °C erreicht ist, können Sie bereits beginnen. Die ideale Sitzungsdauer sollte bei einer Infrarot-Flächenheizung ca. 30 min betragen. Beim Einsatz von Infrarot-ABC-Strahlern, bei 100 % Leistung, ca. 10 - 15 min (empfohlener Abstand Strahler zum Körper: ca. 10 cm). Vermeiden Sie eine Dauerbestrahlung der Augen (d.h. ununterbrochenes Starren in den Strahler für mehr als 15 Minuten) und achten Sie auf die Einhaltung des direkten Abstandes Strahler/Auge von ca. 70 cm. Bei geringerer Leistung der ABC-Strahler kann die Sitzungsdauer erhöht werden. Sie sollten es am Anfang jedoch nicht übertreiben, passen Sie die Sitzungsdauer Ihrer körperlichen Verfassung an. Langjährige Erfahrungen haben gezeigt, dass einige unserer Kunden das Schwitzen erst „erlernen“ mussten. Bei den ersten Sitzungen brauchten sie eine längere Zeit bis sie stark zu schwitzen begannen. Nach mehrmaligem, regelmäßigem Benutzen der Kabine wird sich der Körper an das Schwitzen gewöhnen. In einer Infrarotkabine erreichen Sie nach einer Eingewöhnungsphase ein größeres Schweißvolumen als in einer Sauna. Daher genügt es diese nur 1x zu benutzen. Wir empfehlen Ihnen die Kabine maximal 2 - 3 x pro Woche zu benutzen und zwischen den Besuchen einen Tag Ruhepause einzulegen. **Verwenden Sie keine Substanzen, die das natürliche Hitzeschmerzempfinden unterdrücken (z.B.: Medikamente, Alkohol, Drogen). Bei zu hohem Hitzeempfinden auf bestimmten Hautstellen, ändern Sie einfach die Sitzposition.**

Hygiene und Reinigung:

- Legen Sie immer Handtücher auf die Sitzbank.
- Damit Sie den Boden leichter reinigen können, empfehlen wir Handtücher oder eine temperaturbeständige Kunststoffmatte aufzulegen. Sehr empfehlenswert wäre auch ein wischbarer Korkboden.
- Die Kabine sollte regelmäßig gereinigt werden. Zum Reinigen eignet sich am besten ein Saunareinigungsmittel. Vor der Reinigung immer den Netzstecker ziehen!
- Die Rückenlehnenpolster bestehen aus antibakteriellem Kunstleder und ist wasserdicht, flammhemmend, schweiß- und schimmelbeständig.
Reinigung: Bitte verwenden Sie keine scharfen Reinigungsmittel für die Rückenpolster, sondern am besten eine Seifenlauge.
Hinweis: Kunstleder kann auch bei ordnungsgemäßem Gebrauch bereits nach kurzer Zeit Verfärbungen aufweisen.

Wo und wie montiere ich die Infrarotkabine?

Für den Betrieb einer Infrarotkabine wird eine einfache Steckdose und ca. 1 - 2 m² Fläche benötigt. Sie ist problemlos in Wohn-, Fitness- oder Kellerräumen sowie Badezimmer integrierbar. Sie benötigen keinen Abluftanschluss und können die Kabine auf Parkett-, Fliesen-, PVC- oder Laminatböden aufstellen (Kabinen mit einem integrierten Salzverdampfer bitte nur auf einem Fliesen- oder PVC-Boden platzieren). Die kurze Vorheizzeit und der geringe Stromverbrauch (bereits ab 1600 W/h) ermöglichen ein energiebewusstes Schwitzen.

Prüfungen und Zertifizierungen:

Die VITALight-ABC-Infrarotstrahler wurden 2016 vom österreichischen **Forschungszentrum Seibersdorf** nach den internationalen Richtlinien und Grenzwerten getestet und ein positives Gutachten ist dabei erstellt worden. In den TÜV-Prüflabors werden Kabinen und Bauteile ständig nach den internationalen Richtlinien und Sicherheitsvorschriften geprüft. Eine jährliche TÜV-Kontrolle unserer Produktionsstätten garantiert eine gleichmäßige Fertigungsqualität.

The INFRA-RED CABIN GUIDE

What is infrared warmth?

Infrared warmth is a kind of energy, which is radiated by all objects, as long as their temperature is above the absolute zero. The major natural source of infrared radiation is the sun. However, this infrared radiation has nothing to do with harmful UV radiation, which for example can cause sunburn. Infrared describes the segment of the electromagnetic spectrum, which is situated next to the visible red component of the colour spectrum, but is invisible to the human eye due to its longer wavelength. Nevertheless, we can feel the warming effect on our skin.

Effects of infrared radiation on the body:

The healthy aspects of regular sweat baths has been undisputed for many years. However not everybody can tolerate the hot air of a conventional sauna. Infrared cabins offer a unique alternative to this. From the medical point of view, the positive effects of infrared warmth are clearly proved. The used infrared radiators give off long-wave infrared radiation when heated. This thermal energy is absorbed by the upper skin layers and penetrates into the blood-circulated skin layers. The resulting increased circulation of blood distributes the warmth quickly to the whole organism. The body reacts with a slight increase in body temperature - the so-called fever effect (even the famous scholar Paemendides said more than 2000 years ago: "Give me the possibility to create fever and I will heal every illness"). The resulting natural sweating can trigger off many healthy processes in the body. Specific use can alleviate injuries of tendons and ligaments, for example, and provide overall muscular relaxation. Our body continuously takes in harmful substances, which are found in food, drinks, in the air and so on. Using infrared heat for a longer period of time can lead to a significant reduction of such poisonous substances in the body and to a strengthening of the immune system. Our infrared cabins however should not be used for self-treatment. Please refer to your doctor for any medical questions.

How does an infrared cabin work and how is it used?

In our infrared cabins we use radiators, which are heated electrically. The hot surface of the radiators gives off infrared radiation. If this radiation comes in contact with a body, the not reflected part is heated. This infrared energy is very effective in contrast to other heat methods, because it only heats the body, which it comes in contact with. So approx. 80 - 85 % of the spent energy directly heats the body and only a small part of radiant warmth heats the humid particles in the air.

Therefore we recommend:

Use the infrared cabin even with a cabin temperature of 30 - 35° C, because pre-heating the cabin to 45 - 50° C is only a waste of energy and takes a lot of time. Let yourself be warmed up by the infrared radiators at lower cabin temperatures. From the moment you sit in the cabin, the infrared radiation has got a body to be warmed up. Thus, the cabin reaches the desired temperature much faster.

The first infrared session:

We recommend adapting the cabin temperature to your state of fitness and health. The ideal inside temperature is about 35 - 50 °C. When the inside temperature has reached 30° C, you can already start. The ideal duration of a session is about 30 min with infrared surface heating. When infrared ABC radiators are used with 100 % power, it is about 10 - 15 min (recommended distance between radiator and body: approx. 10 cm). Avoid continuous exposure to the eyes (i.e. staring into the radiator continuously for more than 15 minutes) and respect a direct minimum distance of about 70 cm between radiator and eyes. The duration of a session can be increased in case of lower power of the ABC radiators. However you should not exaggerate in the beginning, adapt the duration of the session to your fitness. Long-standing experience has shown that some of our customers have had to "learn" how to sweat. During their first sessions, it took more time until they started to sweat profusely. After several sessions of regularly using the cabin the body will get used to sweating. After a phase of getting used to sweating, you will reach a higher sweat volume in an infrared cabin than in a sauna. For this reason, it is enough to use it once. We recommend using the cabin twice or three times a week with a break of a day between the sessions. **Do not take any substances, which suppress the natural sensitivity to heat and pain (e.g.: alcohol, drugs, medicine). If you feel too much heat on certain skin areas, simply change your sitting position.**

Hygiene and cleaning:

- Always put towels onto the bench.
- For easier cleaning, we recommend to always placing towels or a heat resistant plastic mat on the floor.
A cork floor that can be wiped is also highly recommendable.
- The cabin should be cleaned regularly. Sauna cleaning agents are best for cleaning.
Always take the mains plug out of the socket before cleaning!
- The padding of the backrests is made of antibacterial synthetic leather, which is watertight, flame-retardant, sweat and mould resistant.

Cleaning: Please do not use aggressive cleaners for the back padding, but ideally soapsuds.

Note: After a short time, synthetic leather can show discolouration even with proper use.

Where and how do I assemble the infrared cabin?

For the use of an infrared cabin, you need a simple socket and an area of 1-2 m². It can easily be integrated in living, fitness or cellar rooms as well as in bathrooms. You do not need a ventilation outlet and can put the cabin on a parquet, tiled, PVC or laminated floor (please place cabins with integrated salt evaporator only on a tiled or PVC floor). The short preheating time and low current consumption (even from 1600 W/h) make energy-conscious sweating possible.

Tests and certificates:

The VITALlight ABC infrared radiators were tested by the **Austrian Research Centre Seibersdorf** in 2016, according to international guidelines and limiting values, and received a positive report. The cabins and elements are continuously tested in the TÜV test laboratories according to the international guidelines and safety regulations. A yearly TÜV control of our production sites guarantees constant production quality.

Le MANUEL DES CABINES INFRAROUGE

La chaleur infrarouge, qu'est-ce que c'est ?

La chaleur infrarouge rayonnante est une forme d'énergie diffusée par chaque objet tant que sa température est au-dessus du zéro absolu. La majeure source naturelle de l'infrarouge est le soleil. Cependant la radiation infrarouge n'a rien à faire avec la radiation UV nocive, qui peut être la cause d'un coup de soleil par exemple. Par infrarouge on désigne le tronçon du spectre électromagnétique qui, dans sa partie visible, avoisine la couleur rouge. Mais à cause de sa longueur d'ondes plus grande, il n'est pas visible pour l'œil humain. D'ailleurs, l'homme peut apercevoir son effet chauffant à travers sa peau.

Effet de la radiation infrarouge sur le corps :

L'aspect salubre des bains de vapeur réguliers est incontesté depuis des années. Pourtant pas tous supportent l'air chaud d'un sauna traditionnel. Les cabines infrarouge y offrent une alternative unique. Du point de vue médical l'effet positif de la chaleur infrarouge est clairement prouvé. Les radiateurs infrarouge utilisés diffusent la radiation infrarouge de grande longueur d'ondes lors de leur chauffage. L'énergie thermique est absorbée par les couches supérieures de la peau du corps et pénètre jusqu'aux couches irriguées de la peau. La circulation sanguine élevée distribue vite la chaleur dans tout l'organisme. Le corps en réagit par une légère augmentation de la température – le soi-disant effet de fièvre (déjà Paemendides, un érudit fameux a dit, il y a plus de 2000 ans : « Donnez-moi la possibilité de produire de la fièvre et je vais guérir toutes les maladies »). La sudation résultante peut déclencher beaucoup de procès salubres dans le corps. L'utilisation ciblée peut p. ex. soulager les lésions des tendons et ligaments ainsi que détendre toute la musculature. Notre corps absorbe continuellement des substances nocives qui se trouvent dans les aliments, les boissons, l'air etc. L'utilisation pendant une période plus longue peut mener à une réduction significative de ces substances nocives dans le corps et au renforcement du système immunitaire. Nos cabines thermiques pourtant ne servent pas à l'autotraitement. S.v.p., consultez votre médecin pour des demandes médicales.

Comment est-ce qu'une cabine infrarouge fonctionne et est utilisée ?

Dans nos cabines infrarouge nous utilisons les radiateurs au chauffage électrique. La surface chaude des radiateurs diffuse de la radiation infrarouge. Si cette radiation heurte un corps, la partie pas réfléchiée mène à son chauffage. Cette énergie infrarouge est très effective contrairement aux autres méthodes thermiques, parce qu'elle ne réchauffe que le corps qu'elle heurte. Env. 80 - 85 % de l'énergie déployée réchauffent directement le corps et seulement une petite partie de la chaleur rayonnante réchauffe les particules humides de l'air.

Nous recommandons pour cela :

Utilisez la cabine thermique déjà à une température de 30 - 35° C, parce qu'un réchauffement de la cabine jusqu'à 45 - 50° C est seulement un gaspillage d'énergie et dure longtemps. Laissez-vous réchauffer par les radiateurs infrarouges déjà avec des basses températures. Au moment où vous êtes dans la cabine, la radiation infrarouge a un corps pour réchauffer. La cabine ainsi atteindra la température désirée plus vite.

La première séance en cabine infrarouge :

Nous vous recommandons d'adapter la température de la cabine à votre condition physique et état de santé. La température intérieure idéale se trouve entre 35 - 50° C. Quand la température intérieure de 30° C est atteinte, vous pouvez déjà commencer. La durée idéale d'une séance est d'env. 30 min. avec chauffage en surface à infrarouge. Lorsqu'on utilise les radiateurs infrarouge ABC à une puissance de 100 %, la durée est d'env. 10 à 15 min (distance recommandée entre radiateur et corps: env. 10 cm). Évitez une exposition prolongée des yeux (c'est-à-dire fixer le radiateur de façon continue pour plus de 15 minutes) et veillez à respecter une distance directe d'env. 70 cm entre radiateur et yeux. La durée de la séance peut être prolongée en cas d'une puissance faible des radiateurs ABC. Pourtant vous ne devriez pas exagérer au début, adaptez la durée de la séance à votre condition physique. Des expériences de plusieurs années ont démontré que plusieurs clients devaient d'abord « apprendre » à suer. Pendant les premières séances il leur fallait plus de temps jusqu'à ce qu'ils aient commencé de suer. Après plusieurs utilisations de la cabine le corps s'habitue à suer. Dans une cabine infrarouge vous atteindrez un volume plus grand de sueur après une phase d'acclimatation que dans un sauna. Ainsi il suffit de l'utiliser seulement une fois. Nous vous recommandons d'utiliser la cabine 2 - 3 fois par semaine et de faire une pause d'un jour entre les séances. **Ne pas prendre de substances qui répriment la sensibilité naturelle de chaleur et douleur (p.ex. : alcool, drogues, médicaments). En cas de forte chaleur sur certains points de la peau changez simplement la position du siège.**

Hygiène et nettoyage :

- Mettez toujours des serviettes sur la banquette.
- Pour un nettoyage plus facile du sol nous vous recommandons de placer des serviettes ou un tapis en plastique résistant à la température. Un sol de liège sur lequel on peut passer la serpillière est aussi très recommandable.
- Il faut nettoyer la cabine régulièrement. Pour ceci un nettoyant pour sauna est meilleur apte. Déconnecter toujours la fiche avant le nettoyage !
- Les dossiers sont revêtus de cuir synthétique antibactérien, qui est imperméable, ignifuge, résistant à la sueur et à la moisissure.
Nettoyage : Vous êtes prié de ne pas utiliser de détergents agressifs pour le revêtement des dossiers, mais de préférence une lessive.
Note : Déjà après une très courte période d'utilisation, le cuir synthétique peut présenter des décolorations même en cas d'utilisation conforme.

Où et comment est-ce que j'assemble la cabine infrarouge ?

Pour l'utilisation de la cabine infrarouge il suffit d'une simple prise et d'une surface d'env. 1-2 m². Elle peut être intégrée facilement dans une salle de séjour, de musculation ou de la cantine ainsi que dans la salle de bains. Vous n'avez pas besoin de manche de sortie d'air et pouvez placer la cabine sur un plancher à parquet, un sol carrelé, en PVC ou stratifié (ne placez une cabine avec évaporateur de sel intégré que sur un sol carrelé ou en PVC). Le bref temps de préchauffage et la basse consommation de courant (déjà à partir de 1600 W/h) permettent de suer de façon économe en énergie.

Essais et certifications :

Les radiateurs ABC VITALight ont été testés par le **Centre autrichien de recherche Seibersdorf** en 2016 selon les régulations internationales et valeurs limite et il a émis une expertise positive dans ce sens. Les cabines et les éléments sont régulièrement testés dans les laboratoires de test du TÜV selon les dispositions internationales et régulations de sécurité. Une inspection annuelle de nos sites de production par le TÜV assure une fabrication de qualité régulière.

DE LEIDRAAD VOOR DE INFRAROODCABINE

Wat is infraroodwarmte?

De warmte van de infraroodstraling is een vorm van energie die ieder lichaam afgeeft, zolang zijn temperatuur boven het absolute nulpunt ligt. De grootste natuurlijke bron van infrarood is de zon. Infrarode straling heeft echter niets te maken met de voor de gezondheid schadelijke UV-straling, die bijvoorbeeld de oorzaak van een zonnebrand kan zijn. Met infrarood duidt men het gedeelte van het elektromagnetische spectrum aan dat direct naast het rode kleurenaandeel in het zichtbare bereik ligt, maar op grond van de langere golfvorm voor het menselijk oog niet zichtbaar is. De mens kan echter de verwarmende werking via de huid waarnemen.

Werkning van de infraroodstraling op het lichaam:

Al sinds jaren zijn de gezondheidsbevorderende aspecten van regelmatige stoombaden onomstreden. Echter verdraagt niet iedereen de hete lucht van een traditionele sauna. Infraroodcabines bieden hier een uniek alternatief. Uit medisch oogpunt is de positieve werking van infraroodwarmte ondubbelzinnig bewezen. De daarbij gebruikte infraroodstralers geven bij verwarming lange golf infraroodstraling af. De warmte-energie wordt door de bovenste lagen van de huid opgenomen en dringt door tot de huidlaag waar de bloedvaten zich bevinden. De daarbij ontstane verhoogde bloedcirculatie verdeelt de warmte snel in het hele organisme. Het lichaam reageert daarop met een lichte verhoging van de lichaamstemperatuur - het zogenaamde koortseffect. (De beroemde geleerde Paemendides zei meer dan 2000 jaar geleden al: „Geef mij de mogelijkheid koorts op te wekken en ik genees iedere ziekte.“) Dankzij het daaruit ontstane natuurlijke zweten worden vele gezondheidsbevorderende processen op gang gebracht. Een gericht gebruik kan bijvoorbeeld een verzachting van pees- en bandblessures tot stand brengen en voor een ontspanning van het algehele spierstelsel zorgen. Ons lichaam neemt voortdurend schadelijke stoffen op, die zich in het voedsel, in vloeistoffen, in de lucht enz. bevinden. Een gebruik van de infraroodcabine gedurende langere tijd kan een duidelijke reductie van deze gifstoffen in het lichaam en een versterking van het immuunsysteem tot gevolg hebben. Onze infraroodcabines dienen echter niet voor zelfbehandeling van blessures. Bij medische vragen dient u uw arts te consulteren.

Hoe werkt een infraroodcabine en hoe wordt ze gebruikt?

In onze infraroodcabines gebruiken wij stralers die elektrisch verhit worden. Door het hete oppervlak van de stralers wordt infraroodstraling afgegeven. Komt deze straling in aanraking met een lichaam, dan zorgt het niet gereflecteerde deel voor verwarming. Deze infraroodenergie is in tegenstelling tot andere verwarmingsmethodes uiterst effectief, omdat ze uitsluitend het lichaam waarmee ze in aanraking komt, verwarmt. Daarbij verwarmt ca. 80-85% van de energie direct het lichaam en slechts een gering deel van de stralingswarmte de vochtdeeltjes van de lucht.

Derhalve adviseren wij:

Gebruik de infraroodcabine al bij een temperatuur van 30-35 °C, aangezien het voorverwarmen van de cabine tot 45-50 °C slechts onnodig energie verspilt en zeer lang duurt. Laat u bij lagere temperatuur reeds door de infraroodstraling verwarmen. Zodra u in de cabine zit, heeft de infraroodstraling een lichaam dat nu verwarmd kan worden. Daardoor bereikt de cabine de gewenste temperatuur ook veel sneller.

Het eerste gebruik van een infraroodcabine:

We raden u aan de temperatuur van de cabine aan uw fitness en gezondheidstoestand aan te passen. De ideale binnentemperatuur ligt tussen 35-50 °C. Zodra de binnentemperatuur van 30 °C bereikt is, kunt u al beginnen. De ideale duur van een sessie bedraagt ongeveer 30 minuten bij het gebruik van de oppervlakteverwarming. Bij het gebruik van infrarood-ABC-stralers, bij 100% vermogen, ca. 10-15 minuten (aanbevolen afstand van de straler tot het lichaam: ca. 10 cm). Vermijd s.v.p. een continue bestraling van de ogen (d.w.z. een ononderbroken staren in de straler langer dan 15 minuten) en let op het aanhouden van de directe afstand straler/ogen van ca. 70 cm. Bij een lager vermogen van de A-stralers kan de duur van een sessie verlengd worden. U moet het in ieder geval in het begin niet overdrijven en de duur van de sessie aan uw lichamelijke toestand aanpassen. Meerjarige ervaringen hebben aangetoond dat in sommige gevallen onze klanten het zweten eerst ‚moeten leren‘. Bij de eerste sessies hadden ze langer nodig alvorens ze sterk begonnen te zweten. Na meermalig regelmatig gebruik van de cabine raakt het lichaam gewend aan het zweten. In een infraroodcabine bereikt u na een gewenningsfase een hoger transpiratievolume dan in een sauna. Daarom is het voldoende om de cabine slechts 1 keer te gebruiken en niet meermaals zoals in een sauna. We raden u aan de cabine maximaal 2-3 keer per week te gebruiken en tussen het gebruik minstens 1 dag rust te nemen. **Gebruik geen middelen die de natuurlijke warmtegevoeligheid onderdrukken (bijv. medicijnen, alcohol, drugs). Bij een te hoge waarneming van de warmte op de huid kunt u de zitpositie veranderen.**

Hygiëne en reiniging:

- Leg altijd handdoeken op de zitbank.
- Opdat u de vloer beter kunt reinigen, bevelen we u aan ook hier altijd handdoeken of een temperatuurbestendige kunststofmat te leggen. Zeer aanbevelenswaardig is ook een afveegbare kurkbodem.
- De cabine dient regelmatig gereinigd te worden. Hiervoor is een speciaal schoonmaakmiddel voor de sauna zeer geschikt. Alvorens u met de reiniging begint, dient u altijd de netstekker te verwijderen!
- De stoffering van de rugleuning bestaat uit antibacterieel kunstleer en is waterdicht, zelfblussend en bestand tegen zweet en schimmel.
Reiniging: gebruik s.v.p. geen agressieve schoonmaakmiddelen voor de stoffering van het ruggedeelte, maar bij voorkeur een sopje.
Opmerking: kunstleer kan ook bij reglementair gebruik reeds na korte tijd kleurveranderingen ondergaan.

Waar en hoe monteert ik de infraroodcabine?

Voor het in werking stellen van de infraroodcabine is een enkelvoudig stopcontact en ca. 1-2 m² oppervlakte nodig. Ze is probleemloos integreerbaar in woon-, fitness-, kelderruimtes alsmede in badkamers. U hoeft geen ontluuchtingsaansluiting te hebben en kunt de cabine op parket-, tegel-, PVC- of laminaatvloeren plaatsen (cabines met geïntegreerde zoutverdampers s.v.p. uitsluitend op een tegel- of PVC-vloer plaatsen). De korte voorverwarmtijd en het geringe stroomverbruik (al vanaf 1600 W) bieden u de mogelijkheid om energiebewust te zweten.

Keuringen en certificeringen:

De VITALlight-ABC-infraroodstralers werden in 2016 door het **Oostenrijks Forschungszentrum Seibersdorf** volgens de internationale richtlijnen en grenswaarden getest en hebben daarbij een positief rapport gekregen. In de testlaboratoria van de TÜV worden cabines en onderdelen voortdurend volgens de internationale richtlijnen en veiligheidsvoorschriften gekeurd. Een jaarlijkse controle door de TÜV van onze productiebedrijven garandeert een gelijkblijvende kwaliteit van onze vervaardigde producten.

Le CABINE AD A INFRAROSSI FIBEL

Cos'è il calore a infrarossi?

Le radiazioni di calore a infrarossi sono una forma di energia emessa da tutti gli organismi quando la loro temperatura si trova al di sopra dello zero assoluto. La più importante fonte naturale di raggi infrarossi è il sole. Le radiazioni a infrarossi non hanno tuttavia nulla a che fare con i raggi UV nocivi per la salute, che possono ad esempio causare bruciature alla pelle. L'infrarosso è quella parte dello spettro elettromagnetico adiacente alla componente cromatica rossa nel campo visibile; a causa della forma più allungata delle onde non viene tuttavia percepito dall'occhio umano. Ciò che riusciamo invece ad avvertire è l'effetto riscaldante sulla pelle.

Effetti della radiazione a infrarossi sul corpo:

Dal punto di vista medico è indiscutibile ormai da anni la valenza positiva per la salute di regolari bagni di sudore. Tuttavia, non tutti sopportano l'aria calda della sauna tradizionale. Le cabine sauna a infrarossi offrono in tal senso un'alternativa straordinaria. L'effetto benefico del calore a infrarossi è chiaramente provato dalla medicina. I radiatori utilizzati, se riscaldati, emettono raggi infrarossi a onde lunghe. L'energia termica penetra dagli strati cutanei più superficiali dell'organismo arrivando fino a quelli percorsi dai vasi sanguigni. L'aumentata circolazione sanguigna così ottenuta distribuisce rapidamente il calore in tutto l'organismo. Il corpo reagisce quindi con un leggero aumento della temperatura, il cosiddetto effetto febbre (oltre 2.000 anni fa, il famoso studioso Paemendides affermava già: „datemi la possibilità di generare febbre e io curerò ogni malattia“). Grazie alla sudorazione naturale che ne consegue, si possono attivare molti processi favorevoli alla salute. Un utilizzo mirato può portare sollievo in caso di lesioni di tendini e legamenti, nonché in caso di contrazioni muscolari e di rilassamento dell'intera muscolatura. Il nostro corpo assimila continuamente sostanze impure che si trovano nell'alimentazione, nei liquidi, nell'aria, ecc. L'utilizzo per un periodo prolungato può portare ad un'evidente riduzione di tali sostanze nocive nel corpo e al rafforzamento del sistema immunitario. Tuttavia le nostre cabine sauna non servono all'automedicazione. Eventuali problematiche relative alla salute vanno discusse con il proprio medico.

Come funziona una cabina a infrarossi e come si utilizza?

Nelle nostre cabine a infrarossi vengono utilizzati radiatori riscaldati elettricamente. Dalla superficie calda dei radiatori viene emessa una radiazione infrarossa. Quando tale radiazione colpisce un corpo, la parte non riflettente viene riscaldata. A differenza di altri metodi di riscaldamento, tale energia infrarossa è estremamente efficace, poiché riscalda esclusivamente il corpo sul quale agisce. L'80-85% circa dell'energia impiegata riscalda quindi direttamente il corpo e solo una minima parte del calore radiante produce il suo effetto sulle particelle di umidità dell'aria.

Si consiglia quindi di:

Utilizzare la cabina a infrarossi già a una temperatura ambientale di 30 - 35 °C, poiché il preriscaldamento della cabina a 45 - 50 °C spreca solo energia e dura molto tempo. Lasciarsi scaldare dai radiatori infrarossi già a bassa temperatura ambientale. Non appena si è seduti nella cabina, la radiazione infrarossa ha un corpo da poter riscaldare e può quindi raggiungere più rapidamente la temperatura desiderata.

La prima seduta nella cabina a infrarossi:

Consigliamo di adattare la temperatura della cabina alle proprie condizioni di preparazione fisica e salute. La temperatura interna ideale è compresa tra 35 e 50 °C. Quando si raggiunge la temperatura interna di 30 °C, è possibile iniziare. La durata ottimale per una seduta con riscaldamento radiante è di circa 30 minuti. In caso di impiego di raggi infrarossi ABC al 100 % di potenza, circa 10 - 15 minuti (distanza consigliata tra il radiatore e il corpo: circa 10 cm). Evitare l'esposizione prolungata degli occhi (ovvero non fissare ininterrottamente il radiatore per oltre 15 minuti) e rispettare la distanza diretta di 70 cm radiatore/occhi. Se la potenza del radiatore ABC è inferiore, si può aumentare la durata della seduta. All'inizio non si dovrebbe tuttavia esagerare; impostare la durata sulla base delle proprie condizioni fisiche. Le esperienze rilevate nel corso degli anni hanno dimostrato come alcuni dei nostri clienti abbiano dovuto „imparare“ a sudare. Nel corso delle prime sedute occorre più tempo per iniziare a sudare molto. Con il ripetuto e regolare utilizzo della cabina, il corpo si abitua alla sudorazione. Dopo una fase di ambientamento, nella cabina a infrarossi si raggiunge una sudorazione maggiore rispetto al risultato che si ottiene nella sauna tradizionale, per questa ragione è sufficiente utilizzarla una sola volta. Consigliamo di utilizzare la cabina al massimo 2 o 3 volte alla settimana e di rispettare un giorno di riposo tra una seduta e l'altra. **Non utilizzare sostanze che riducono la naturale sensibilità al calore (es. medicinali, alcool, droghe). In caso di sensazione di calore eccessiva su determinati punti della pelle, modificare semplicemente la posizione di seduta.**

Igiene e pulizia:

- Mettere sempre asciugamani puliti sulla panchina.
- Per pulire il pavimento più facilmente, consigliamo anche in questo caso di utilizzare asciugamani oppure un tappeto sintetico resistente alla temperatura. L'ideale sarebbe un pavimento in sughero lavabile.
- Pulire regolarmente la cabina utilizzando un detergente per sauna. Scollegare sempre l'alimentazione prima di iniziare la pulizia!
- L'imbottitura degli schienali è realizzata in similpelle antibatterica impermeabile, ignifuga, resistente al sudore e antimuffa.

Pulizia: non utilizzare detergenti aggressivi per la pulizia degli schienali, ma preferire normale acqua saponata.

Nota: anche in caso di corretto utilizzo e dopo breve tempo la similpelle può presentare scolorimenti.

Dove e come si monta la cabina a infrarossi?

Per il funzionamento della cabina a infrarossi occorre semplicemente una presa e una superficie di circa 1 - 2 m². La cabina può essere integrata agevolmente in abitazioni, palestre, cantine e bagni. Non è necessario alcun collegamento per l'aria di scarico; l'installazione può essere effettuata su pavimenti in parquet, piastrelle, PVC o laminato (le cabine con evaporatore di sali integrato devono essere installate solo su pavimenti in piastrella o PVC). La breve durata dell'operazione di preriscaldamento e il ridotto consumo di energia (già a partire da 1600 W/h) consentono di godersi la sauna all'insegna del risparmio energetico.

Controlli e certificazioni:

Nel 2016 i radiatori a infrarossi ABC VITALlight sono stati testati dal **centro di ricerca austriaco Seibersdorf** in base a linee guida e valori di riferimento internazionali, con parere positivo. Cabine e componenti vengono costantemente controllati presso i laboratori di prova TÜV secondo le linee guida e le disposizioni internazionali in materia di sicurezza. I controlli eseguiti a cadenza annuale da TÜV presso i nostri stabilimenti sono garanzia di qualità costante.

INFRAČERVENÉ KABINY FIBEL

Co je infračervené teplo?

Infračervené teplo je forma energie, která je vyzařovaná sluncem, všemi teplými a horkými předměty, stejně jako lidským tělem. Toto infračervené záření nemá nic společného s UV zářením, které může být např. příčinou spálenin od slunce. Stejně tak nemá nic společného ani s radioaktivním nebo mikrovlnným zářením.

Účinek infračerveného C-záření na tělo:

Z lékařského hlediska je již po dlouhé roky zřejmé, že pravidelná návštěva parních lázní má nesporně pozitivní vliv na zdraví. Ovšem ne každý je schopen snést horký vzduch v tradiční sauně. Infračervené tepelné kabiny nabízí jedinečnou alternativu. Infračervené zářiče, které v těchto kabinách používáme, produkují při ohřevu dlouhovlnné infračervené záření. Toto infračervené C-záření je přijímáno vrchními vrstvami pokožky. Tepelná energie proniká až do vrstev pokožky vedoucích cévy. Zvýšená cirkulace krve, která přitom vzniká, rychle rozvádí teplo do celého organismu. Tělo reaguje zvýšením tělesné teploty - dochází k tzv. efektu umělé horečky. (Již slavný řecký lékař Paemendides řekl před více než 2000 lety: „Dejte mi možnost vytvořit horečku a vyléčím každou nemoc“). V důsledku umělé horečky dochází k přirozenému pocení a lze tak vyvolat mnohé zdraví podporující procesy. Pozitivní účinek infračerveného tepla je v lékařství jednoznačně potvrzen. Cílená aplikace může zmírnit bolesti při poranění šlach, vaziva či natažení svalů a celkově může přispět k relaxaci celé muskulatury. Naše tělo průběžně přijímá škodliviny, které se nachází v potravinách, tekutinách, ve vzduchu atd. Používání infračerveného záření po delší časové období může vést k výraznému snížení těchto škodlivých látek v těle a k posílení imunitního systému. - Naše tepelné kabiny však neslouží k samoléčení. Zdravotní otázky si, prosím, vyjasněte s lékařem.

Jak infračervená tepelná kabina funguje a jak se používá?

V našich tepelných kabinách používáme zářiče, které jsou elektricky zahřívány. Z horkého povrchu zářiče je odváděno infračervené záření, které se nachází z 96 % v dlouhovlnné infračervené C-oblasti, tedy nad 3000 nm. Narazí-li toto záření na těleso, vede neodražený podíl k ohřevu. Tato infračervená energie je na rozdíl od jiných tepelných metod mimořádně efektivní, protože ohřívá jen těleso, na které dopadá. Přitom cca 80 - 85 % spotřebované energie ohřívá přímo těleso a pouze nepatrná část vyzařovaného tepla ohřívá částice vlhkosti vzduchu. Tyto zářiče dosahují 100% výkonu po cca 10 minutách.

Proto doporučujeme:

Používejte tepelnou kabinu již při teplotě 30 - 35 °C, protože přehřátí kabiny na 45 - 50 °C pouze spotřebovává energii a trvá velmi dlouho. Ohřívajte se již při nižších teplotách kabiny vyprodukovaných infračervenými zářiči. Jakmile sedíte v kabině, má infračervené záření těleso, které může ohřívát. Kabina pak také dosahuje požadované teploty mnohem rychleji.

První návštěva tepelné kabiny:

Doporučujeme vám, abyste teplotu kabiny přizpůsobili svému zdravotnímu a fyzickému stavu. Ideální vnitřní teplota leží mezi 35 - 50 °C. Začít s aplikací je možné, jakmile se dosáhne vnitřní teploty 30 °C. Ideální doba použití je kolem cca 30 min. Zpočátku byste však neměli pobyt v kabině přehánět a proto dobu pobytu přizpůsobte své tělesné kondici. Dlouholeté zkušenosti ukazují, že se někteří z našich zákazníků museli pocení „nejprve naučit“. Při prvních návštěvách kabiny budete potřebovat delší dobu do okamžiku, než se začnete silně potit. Po vícenásobném pravidelném používání kabiny si tělo na pocení zvykne. V tepelné kabině dosáhnete po přívykací fázi většího objemu pocení než v sauně. Proto stačí naši kabinu použít vždy pouze jednou a ne vícekrát jako v případě sauny. Kabinu vám doporučujeme používat 2 - 3 x týdně a mezi jednotlivými návštěvami zachovejte jednodenní pauzu. **Nepoužívejte žádné přípravky, které potlačují přirozený pocit horka (např.: léky, alkohol, drogy).** Při příliš intenzivním pocitu horka na určitých místech pokožky jednoduše změňte polohu sezení.

Hygiena a čištění:

- Na lavici si vždy položte osušku
- Aby bylo možné snadněji čistit podlahu, doporučujeme vám položit ručníky i na podlahu, případně použít rohož z tepelně odolné umělé hmoty (do cca 70 °C). Velmi doporučenímhodná je také omyvatelná korková podlaha.
- Kabinu je třeba pravidelně čistit. Před čištěním vždy vytáhněte síťovou zástrčku ze zásuvky. K čištění jsou nevhodnější čisticí prostředky určené pro čištění sauny.

Kde a jak namontuji infračervenou tepelnou kabinu?

Pro provoz tepelné kabiny je zapotřebí jednoduchá zásuvka a cca 1-2 m² plochy. Kabinu lze bezproblémově začlenit do obytných, sklepních nebo fitness prostor, jakož i do koupelen. Nepotřebujete žádný odtah vzduchu a nemusíte provádět žádné úpravy, kterých by bylo třeba v případě značné produkce vlhkosti. Kabinu můžete instalovat na parketové, dlaždicové a laminátové podlahy. Krátká doba přehřevu a nízká spotřeba proudu (již od 1400 W/h) umožňují energeticky úsporné pocení.

Zkoušky a certifikáty:

Jedna z našich tepelných kabin byla v roce 2001 testována vědeckými pracovníky rakouského výzkumného centra Seibersdorf - AUSTRIAN RESEARCH CENTER a to dle mezinárodních směrnic a mezních hodnot pro infračervené záření. V souladu s tímto testováním byl vystaven pozitivní posudek. Naše tepelné kabiny jsou také průběžně testovány ze strany TÜV-GS dle mezinárodních ustanovení a bezpečnostních předpisů.

VODNIK O INFRARDEČIH SAVNAH ZA MODEL TrioSol

Kaj je infrardeča toplota?

Je oblika energije, ki jo sevajo sonce, vsi topli in vroči predmeti ter človeško telo. Infrardeče sevanje nima nič skupnega z UV sevanjem, ki lahko povzroči npr. sončne opekline, prav tako ne z radioaktivnostjo ali z mikrovalovi.

Vpliv infrardečega sevanja na telo

Z medicinskega stališča je zdravilni učinek rednih toplotnih kopeli že leta nesporen. Vročega zraka običajne savne pa vsi ne prenašajo dobro. Infrardeče savne ponujajo edinstveno alternativo. Infrardeči grelci, ki jih uporabljamo v teh kabinah, pri segrevanju oddajajo dolgovalovno infrardeče sevanje. To infrardeče sevanje privzemajo zgornje plasti kože na našem telesu. Toplotna energija prodira vse do plasti kože, povezane s krvnimi žilicami. Pri tem se poveča cirkulacija krvi, ki hitro porazdeli toploto po celotnem organizmu. Telo se odzove s povišano telesno temperaturo ali s t.i. vročinskim učinkom. (že znameniti grški učenjak Paemendides je pred več kot 2000 leti rekel: «dajte mi možnost, da ustvarjam vročino in ozdravil bom vsako bolezen.») S potenjem, ki se pojavi pri tem, se lahko sprožijo procesi z zdravilnim učinkom. Pozitivni učinek infrardeče toplote je v medicini nesporno dokazan. Njena namenska uporaba lahko ublaži poškodbe kit in vezi, pomaga pri nategnjenih mišicah in sprosti celotno mišičevje. Naše telo nenehno sprejema škodljive snovi, ki jih vsebujejo hrana, tekočine, zrak itn. Daljša uporaba infrardeče toplote lahko občutno zmanjša te strupene snovi v telesu in okrepi imunski sistem. Vendar naše infrardeče savne niso namenjene samozdravljenju. Medicinska vprašanja, prosimo, razrešujte s svojim zdravnikom.

Kako deluje infrardeča savna in kako jo uporabljamo?

V naših infrardečih kabinah uporabljamo grelce, ki jih segreva elektrika. Vroča površina grelca oddaja infrardeče žarke. Ko ti žarki naletijo na neko telo, se njihov neodbiti del segreje. Infrardeča energija je v nasprotju z drugimi metodami ogrevanja izredno učinkovita, ker segreje samo telo do katerega pride. Pri tem približno 80-85 % uporabljene energije neposredno segreje telo, le majhen del sevanja toplote pa vlažnostne delce zraka.

Zato priporočamo:

Infrardečo savno uporabite že pri temperaturi kabine 30 - 35°C, ker predogrevanje kabine na 45 – 50°C potroši veliko energije in je dolgotrajno. Že pri nizki temperaturi kabine se vsedite vanjo, kajti takoj ko boste sedeli v kabini, bo imelo infra sevanje pred seboj telo, ki ga lahko segreje. Kabina potem tudi mnogo hitreje doseže zeleno temperaturo.

Prvi obisk infrardeče savne

Priporočamo vam, da temperaturo kabine prilagodite svoji telesni pripravljenosti in zdravstvenemu stanju. Idealna temperatura je 35 – 50°C. Ko notranja temperatura doseže 30°C, lahko začnete. Idealno je, da sedite v kabini približno 30 minut pri uporabi površinskih grelcev. Pri uporabi infrardečih A-grelcev je čas uporabe od 10-15 minut pri 100% moči. (priporočen odmik telesa od grelca znaša cca. 30-50 cm). Pri zmanjšani moči infrardečega A-grelca se lahko čas uporabe podaljša, razdalja telesa od grelca pa zmanjša (odvisno od temperaturne občutljivosti). Vendar na začetku ne smete pretiravati, ampak morate čas prilagoditi svoji telesni kondiciji. Dolgoletne izkušnje so pokazale, da se morajo nekateri naši uporabniki potinja šele »naučiti«. Pri prvih obiskih infrardeče savne so namreč potrebovali dlje časa, preden so se začeli močno potiti. Po večkratni redni uporabi kabine pa se telo na potenje navadi. V infrardeči savni bo, po fazi navajanja, potenje postalo intenzivnejše kakor v klasični savni. Pri tem zadostuje, da vstopite samo enkrat in ne večkrat kot v klasični savni. Obisk kabine vam priporočamo največ 2-3 krat tedensko, med obiski pa naj bo dan mirovanja. **Pred obiskom infrardeče savne ne konzumirajte nobenih snovi, ki zavirajo občutenje visoke vročine (npr. zdravila, alkohol, droge). Če boste na določenih delih kože občutili previsoko vročino, se enostavno presedite.**

Higiena in čiščenje

- Klop za sedenje vedno prekrijte z brisačami.
- Za lažje čiščenje tal vam prav tako priporočamo, da nanje razgrnete brisače ali temperaturno odporno preprogo iz umetne snovi (do pribl. 70°C). Zelo priporočljiva za tla je tudi pluta, ki se enostavno briše.
- Kabino morate redno čistiti. Pred čiščenjem vedno izvlecite električni vtičač. Najprimernejše je sredstvo za čiščenje savn.

Kje in kako boste montirali infrardečo savno?

Za delovanje infrardeče savne potrebujete običajno vtičnico in približno 1-2 m² površine. Kabino lahko postavite v bivalni prostor, fitness, kopalnico, hodnik, klet ali kateri drugi prostor. Ne potrebujete priključka za odzračevanje in naj vas ne skrbi, da bo nastajalo veliko vlage. Kabino lahko postavite na tla prekrita s parketom, ploščicami ali laminatom. Kratek čas predogrevanja in majhna poraba energije (od 1600 W/h) pa sta le eni od številnih prednosti.

Testiranje in certificiranje

Znanstveniki avstrijskega raziskovalnega centra Seibersdorf-AUSTRIAN RESEARCH CENTER so leta 2001 testirali nekaj naših infrardečih savn po mednarodnih smernicah in mejnih vrednostih za infrardeče žarke ter izdelali temu primerno pozitivno ekspertizo. Naše infrardeče savne tudi stalno testirajo po mednarodnih določilih in varnostnih predpisih na kontrolnih mestih TÜV-GS.